

(12) SOLICITUD INTERNACIONAL PUBLICADA EN VIRTUD DEL TRATADO DE COOPERACIÓN EN MATERIA DE PATENTES (PCT)

(19) Organización Mundial de la Propiedad
Intelectual
Oficina internacional



(10) Número de Publicación Internacional
WO 2009/106651 A1

(43) Fecha de publicación internacional
3 de septiembre de 2009 (03.09.2009)

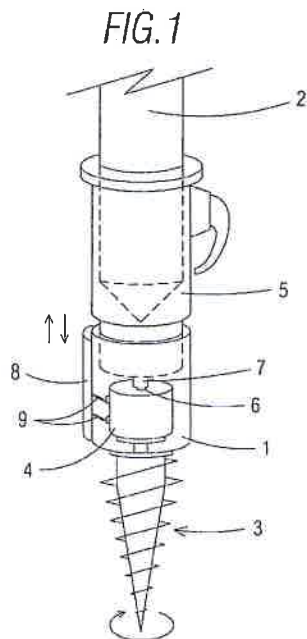
PCT

- (51) Clasificación Internacional de Patentes:
E04H 12/22 (2006.01) A45F 3/44 (2006.01)
A45B 23/00 (2006.01)
- (21) Número de la solicitud internacional:
PCT/ES2008/000781
- (22) Fecha de presentación internacional:
16 de diciembre de 2008 (16.12.2008)
- (25) Idioma de presentación: español
- (26) Idioma de publicación: español
- (30) Datos relativos a la prioridad:
U200800381
25 de febrero de 2008 (25.02.2008) ES
- (71) Solicitante e
- (72) Inventor: ESCOLA PUIG-CORVE, Alejandro
[ES/ES]; Aribau, 278, 7-1, E-08006 Barcelona (ES).
- (74) Mandatario: ISERN JARA, Jorge; Avda. Diagonal, 463
bis 2º, E-08036 Barcelona (ES).
- (81) Estados designados (a menos que se indique otra cosa, para toda clase de protección nacional admisible): AE, AG, AL, AM, AO, AT, AU, AZ, BA, BB, BG, BH, BR, BW, BY, BZ, CA, CH, CN, CO, CR, CU, CZ, DE, DK, DM, DO, DZ, EC, EE, EG, ES, FI, GB, GD, GE, GH, GM, GT, HN, HR, HU, ID, IL, IN, IS, JP, KE, KG, KM, KN, KP, KR, KZ, LA, LC, LK, LR, LS, LT, LU, LY, MA, MD, ME, MG, MK, MN, MW, MX, MY, MZ, NA, NG, NI, NO, NZ, OM, PG, PH, PL, PT, RO, RS, RU, SC, SD, SE, SG, SK, SL, SM, ST, SV, SY, TJ, TM, TN, TR, TT, TZ, UA, UG, US, UZ, VC, VN, ZA, ZM, ZW.
- (84) Estados designados (a menos que se indique otra cosa, para toda clase de protección regional admisible): ARIPO (BW, GH, GM, KE, LS, MW, MZ, NA, SD, SL, SZ, TZ, UG, ZM, ZW), euroasiática (AM, AZ, BY, KG, KZ, MD, RU, TJ, TM), europea (AT, BE, BG, CH, CY, CZ, DE, DK, EE, ES, FI, FR, GB, GR, HR, HU, IE, IS, IT, LT, LU, LV, MC, MT, NL, NO, PL, PT, RO, SE, SI, SK, TR), OAPI (BF, BJ, CF, CG, CI, CM, GA, GN, GQ, GW, ML, MR, NE, SN, TD, TG).

[Continúa en la página siguiente]

(54) Title: DRILLING/CLAMPING DEVICE

(54) Título: DISPOSITIVO PERFORADOR-FIJADOR



(57) Abstract: The invention relates to a drilling/clamping device including a base body which can be extracted from the shaft or rod, provided at one end with a drilling head actuated by means of an electric motor housed inside the base body. The base body also includes means for coupling to the shaft or rod, provided with means for actuating an electrical contactor element in order to actuate the electric motor. In addition, a rising/falling pivoted connection is provided between the coupling means and the base body, such that, when pressure is applied to the rod or shank the coupling means move axially and abut against the contactor element associated with the electric motor, thereby starting the electric motor.

(57) Resumen: Dispositivo perforador-fijador, que comprende un cuerpo base, de tipo extraíble con respecto a la barra o varilla, provisto en un extremo de un cabezal perforador, estando el cabezal perforador accionado mediante un motor eléctrico alojado en el interior del cuerpo base, incluyendo el cuerpo base de medios de acoplamiento a la barra o varilla provistos de medios de accionamiento de un elemento contactor eléctrico para accionar el motor eléctrico, habiéndose provisto entre los medios de acoplamiento y el cuerpo base una relación oscilante ascendente-descendente tal que al presionar la varilla o vástago desplaza los medios de acoplamiento axialmente haciendo tope contra el elemento contactor asociado al motor eléctrico poniendo así en marcha dicho motor eléctrico.

WO 2009/106651 A1

Publicada:

— *con informe de búsqueda internacional (Art. 21(3))*

Dispositivo perforador-fijadorMEMORIA DESCRIPTIVAOBJETO DE LA INVENCION

La presente solicitud tiene por objeto el registro de un
5 dispositivo perforador-fijador, en especial para barras, varillas
de sombrillas y en general que incorpora notables innovaciones y
ventajas.

Más concretamente, la invención hace referencia a un
dispositivo perforador-fijador, en especial para barras, varillas
10 de sombrillas y en general, que comprende un cuerpo base, de tipo
extraíble con respecto a la barra o varilla, provisto en un
extremo de un cabezal perforador, permitiendo una fijación cómoda,
rápida y efectiva.

ANTECEDENTES DE LA INVENCION

15 En la actualidad se conocen diferentes soluciones para la
fijación de sombrillas sobre el terreno que consisten
esencialmente en la disposición de un accesorio en una parte
inferior del vástago de la sombrilla, como por ejemplo, los
dispositivos descritos en el Modelo de Utilidad nº ES 1064102 o ES
20 1060034 que tienen por objeto facilitar al usuario la fijación de
la sombrilla sobre el terreno.

Sin embargo, en ninguno de los dispositivos o soportes
conocidos por el solicitante, se contempla la existencia de una
invención que disponga de las características que se describen en
25 esta memoria ya que en todos los dispositivos conocidos, la
inserción se lleva a cabo de forma manual por lo que requiere un

mínimo de fuerza, limitando así su empleo a aquellas personas con problemas físicos (dolores de espalda, etc.) o gente de mayor edad.

DESCRIPCIÓN DE LA INVENCION

5 La presente invención se ha desarrollado con el fin de proporcionar un dispositivo perforador-fijador que resuelva los inconvenientes anteriormente mencionados, aportando, además, otras ventajas adicionales que serán evidentes a partir de la descripción que se acompaña a continuación.

10 Es por lo tanto el objeto de la presente invención proporcionar un dispositivo perforador-fijador, en especial para barras, varillas de sombrillas y en general, del tipo que comprende un cuerpo base, de tipo extraíble con respecto a la barra o varilla, provisto en un extremo de un cabezal perforador,
15 que se caracteriza por el hecho de que el cabezal perforador está accionado mediante un motor eléctrico alojado en el interior del cuerpo base, incluyendo el cuerpo base de medios de acoplamiento a la barra o varilla provistos de medios de accionamiento de un elemento contactor eléctrico para accionar el motor eléctrico, tal
20 que entre los medios de acoplamiento y el cuerpo base existe una relación oscilante o de desplazamiento ascendente-descendente de tal manera que al presionar la varilla o vástago desplaza los medios de acoplamiento axialmente haciendo tope contra el elemento contactor asociado al motor eléctrico de modo que acciona el
25 funcionamiento de dicho motor.

Gracias a estas características, se obtiene un dispositivo novedoso que facilita la colocación de, por ejemplo, una sombrilla o vástagos para la formación de carpas, que facilita notablemente al usuario la colocación del mismo ya que apretando levemente el
5 vástago o varilla hacia abajo, el cabezal perforador gira insertando la punta sobre el terreno lo suficientemente profundo para evitar que pueda desprenderse de forma no deseada por efecto del viento. La disposición del accionamiento tiene la ventaja de que no requiere de un pulsador exterior para su accionamiento ya
10 que basta con el desplazamiento axial para su accionar o parar el motor eléctrico.

El hecho de que el dispositivo sea extraíble le proporciona una mayor versatilidad ya que puede utilizarse para fijar diversos elementos como sombrillas de playa, varillas de soporte
15 para carpas.

Otra ventaja no menos importante es el hecho de que además de fijar varillas, el dispositivo descrito con anterioridad puede ser utilizado para realizar orificios en el suelo, por ejemplo, para operaciones de jardinería.

20 Preferentemente, los medios de acoplamiento consisten en un cuerpo tubular interiormente hueco para la inserción de la varilla o vástago que incluye en su extremo final una prolongación que hace tope con el contacto eléctrico.

De forma ventajosa, el motor eléctrico del dispositivo de
25 fijación está asociado con un acumulador de batería recargable de modo que puede recargarse con facilidad.

En una realización preferida, el cabezal perforador consiste en un vástago roscado cónico vinculado a un eje accionado por el motor eléctrico, si bien podría emplearse otro tipo de cabezal con otras finalidades similares.

5 Otras características y ventajas del dispositivo perforador-fijador objeto de la presente invención resultarán evidentes a partir de la descripción de una realización preferida, pero no exclusiva, que se ilustra a modo de ejemplo no limitativo en los dibujos que se acompañan, en los cuales:

10

BREVE DESCRIPCIÓN DE LOS DIBUJOS

Figura 1.- Es una vista esquematizada en perspectiva y parcialmente seccionado de un dispositivo perforador-fijador de acuerdo con la presente invención; y

Figura 2.- Es una vista en alzado de una aplicación práctica
15 del dispositivo perforador-fijador de la invención.

DESCRIPCIÓN DE UNA REALIZACIÓN PREFERENTE

Tal como se muestra en una realización del dispositivo perforador-fijador de la invención con relación a las figuras 1 y 2, dicho dispositivo que resulta de gran utilidad para barras, varillas de sombrillas, carpas, etc., comprende un cuerpo base (1)
20 hermética hecho de cualquier material adecuado tal como metal o plástico, de tipo extraíble con respecto a la barra o varilla (2), provisto en un extremo de un cabezal perforador (3), el cabezal perforador (3) está accionado mediante un motor eléctrico (4)
25 alojado en el interior del cuerpo base (1) (el motor puede ser de cualquier tipo disponible estándar en el mercado), incluyendo el

cuerpo base de medios de acoplamiento a la barra o varilla provistos de medios de accionamiento de un elemento contactor eléctrico (6) para accionar el motor eléctrico (4), tal que entre los medios de acoplamiento y el cuerpo base (1) existe una
5 relación oscilante ascendente-descendente representada por flechas en la figura 1, de modo que al presionar en sentido descendente la varilla o vástago (2) desplaza los medios de acoplamiento axialmente haciendo tope el contactor con el motor eléctrico (4), con el consiguiente giro del eje unido al cabezal perforador (3).

10 Dichos medios de acoplamiento consisten en un cuerpo tubular (5) interiormente hueco para la inserción de la varilla o vástago (2) que incluye en su extremo final una prolongación (7) que hace tope con el elemento contactor eléctrico (6) de modo que cuando hace contacto acciona el citado motor eléctrico (4).

15 De forma adicional, el motor eléctrico (4) está asociado con un acumulador de batería recargable (8) situado lateralmente con respecto al cuerpo base (1) que puede conectarse a una fuente de suministro eléctrico de forma conocida, siendo la conexión entre el acumulador de batería (8) y el motor eléctrico (4) mediante
20 conexiones eléctricas (9) de tipo convencional.

Los detalles, las formas, las dimensiones y demás elementos accesorios, así como los materiales empleados en la fabricación del dispositivo perforador-fijador de la invención podrán ser convenientemente sustituidos por otros que sean técnicamente
25 equivalentes y no se aparten de la esencialidad de la invención ni

del ámbito definido por las reivindicaciones que se incluyen a continuación.

REIVINDICACIONES

1. Dispositivo perforador-fijador, en especial para barras, varillas de sombrillas y en general, que comprende un cuerpo base, de tipo extraíble con respecto a la barra o varilla, provisto en
5 un extremo de un cabezal perforador, **caracterizado** por el hecho de que el cabezal perforador está accionado mediante un motor eléctrico alojado en el interior del cuerpo base, incluyendo el cuerpo base de medios de acoplamiento a la barra o varilla provistos de medios de accionamiento de un elemento contactor
10 eléctrico para accionar el motor eléctrico, tal que entre los medios de acoplamiento y el cuerpo base existe una relación oscilante ascendente-descendente de modo que al presionar la varilla o vástago desplaza los medios de acoplamiento axialmente haciendo tope contra el elemento contactor asociado al motor
15 eléctrico poniendo en marcha dicho motor eléctrico.

2. Dispositivo perforador-fijador según la reivindicación 1, caracterizado por el hecho de que los medios de acoplamiento consisten en un cuerpo tubular interiormente hueco para la inserción de la varilla o vástago que incluye en su extremo final
20 una prolongación que hace tope con el contacto eléctrico.

3. Dispositivo perforador-fijador según la reivindicación 1, caracterizado por el hecho de que el motor eléctrico está asociado con un acumulador de batería recargable.

4. Dispositivo perforador-fijador según la reivindicación 1,
25 caracterizado por el hecho de que el cabezal perforador es un

vástago roscado cónico vinculado a un eje accionado por el motor eléctrico.

FIG. 1

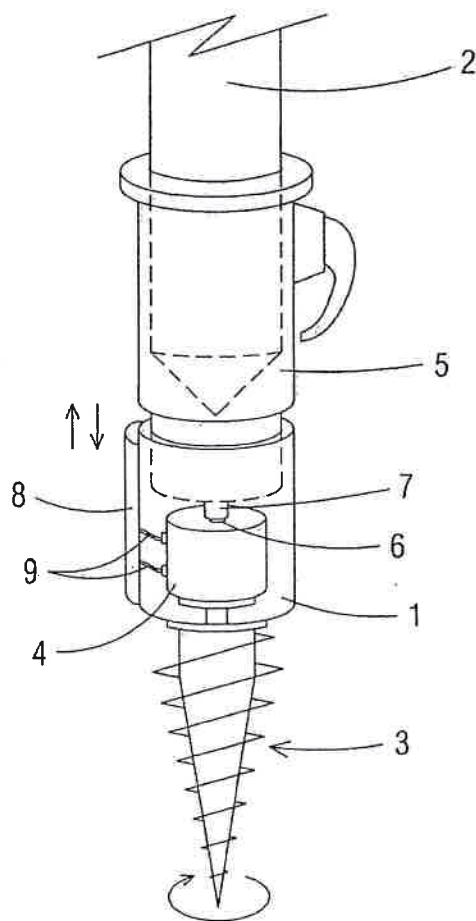
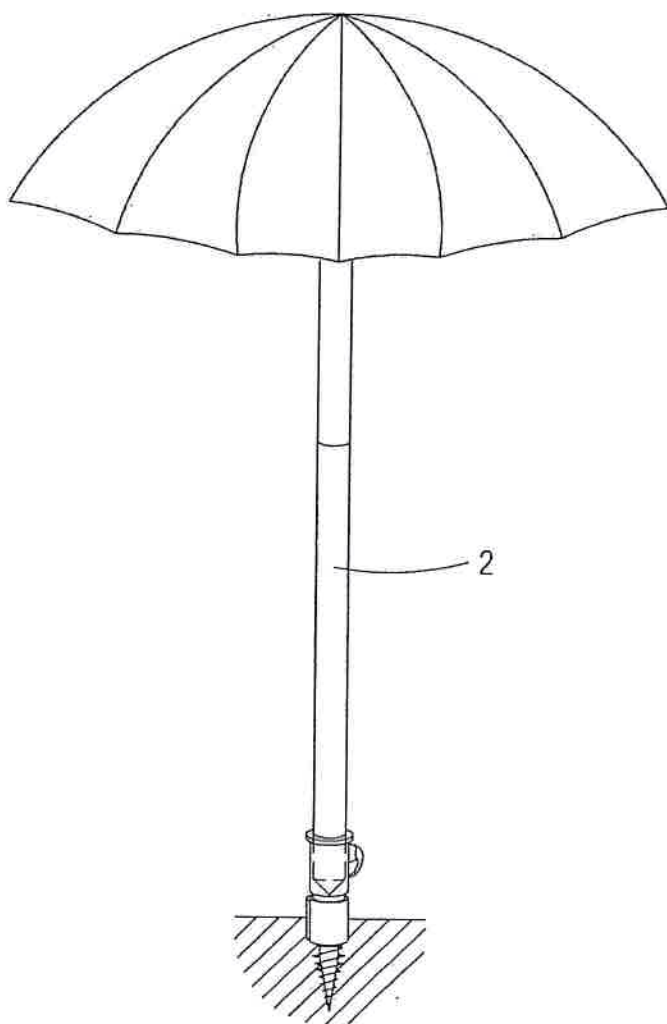


FIG.2



INTERNATIONAL SEARCH REPORT

International application No.

PCT/ES 2008/000781

A. CLASSIFICATION OF SUBJECT MATTER

see extra sheet

According to International Patent Classification (IPC) or to both national classification and IPC

B. FIELDS SEARCHED

Minimum documentation searched (classification system followed by classification symbols)

E04H12/22, 45B 23/00, A45F 3/44

Documentation searched other than minimum documentation to the extent that such documents are included in the fields searched

Electronic data base consulted during the international search (name of data base and, where practicable, search terms used)

INVENES, EPODOC, WPI

C. DOCUMENTS CONSIDERED TO BE RELEVANT

Category*	Citation of document, with indication, where appropriate, of the relevant passages	Relevant to claim No.
Y	WO 0162117 A1 (DORESTE ERIC K) 30.08.2001, abstract; page 2, line 28- page 3, line 1; page 10, line 1 - page 11, line 20; figures 1-4.	1-4
Y	US 2005040297 A1 (SARAF et al.) 24.02.2005, abstract; paragraphs [28-34]; figures.	1-4
A	WO 2008001319 A2 (AMSEL CHAIM SIMCHA) 03.01.2008, the whole document.	1-4
A	FR 2772412 A1 (NALLET MAURICE) 18.06.1999, the whole document.	1-4
A	FR 2799486 A1 (NEYRAT PEYRONIE) 13.04.2001, the whole document.	1-4
A	US 5152495 A (JACINTO et al.) 06.10.1992, the whole document.	1-4

Further documents are listed in the continuation of Box C.

See patent family annex.

* Special categories of cited documents:

"A" document defining the general state of the art which is not considered to be of particular relevance.

"E" earlier document but published on or after the international filing date

"L" document which may throw doubts on priority claim(s) or which is cited to establish the publication date of another citation or other special reason (as specified)

"O" document referring to an oral disclosure use, exhibition, or other means

"P" document published prior to the international filing date but later than the priority date claimed

"T" later document published after the international filing date or priority date and not in conflict with the application but cited to understand the principle or theory underlying the invention

"X" document of particular relevance: the claimed invention cannot be considered novel or cannot be considered to involve an inventive step when the document is taken alone

"Y" document of particular relevance: the claimed invention cannot be considered to involve an inventive step when the document is combined with one or more other documents, such combination being obvious to a person skilled in the art

"&" document member of the same patent family

Date of the actual completion of the international search

27.March.2009 (27.03.2009)

Date of mailing of the international search report

(20/04/2009)

Name and mailing address of the ISA/
O.F.P.M.

Paseo de la Castellana. 75 28071 Madrid, España.

Facsimile No. 34 91 3495304

Authorized officer

I. Coronado Poggio

Telephone No. +34 91 349 6860

INTERNATIONAL SEARCH REPORT

Information on patent family members

International application No.

PCT/ES 2008/000781

Patent document cited in the search report	Publication date	Patent family member(s)	Publication date
WO 0162117 A	30.08.2001	US 6267127 B US 2001017150 A US 6328046 B AU 3853101 A	31.07.2001 30.08.2001 11.12.2001 03.09.2001 03.09.2001
US 2005040297 A	24.02.2005	NONE	-----
WO 2008001319 A	03.01.2008	NONE	-----
FR 2772412 A B	18.06.1999	NONE	-----
FR 2799486 A B	13.04.2001	NONE	-----
US 5152495 A	06.10.1992	WO 9305688 A	01.04.1993 01.04.1993 01.04.1993

INTERNATIONAL SEARCH REPORT

International application No.

PCT/ ES 2008/000781

CLASSIFICATION OF SUBJECT MATTER

E04H 12/22 (2006.01)

A45B 23/00 (2006.01)

A45F 3/44 (2006.01)

INFORME DE BÚSQUEDA INTERNACIONAL

Solicitud internacional N°

PCT/ES 2008/000781

A. CLASIFICACIÓN DEL OBJETO DE LA SOLICITUD

Ver hoja adicional

De acuerdo con la Clasificación Internacional de Patentes (CIP) o según la clasificación nacional y CIP.

B. SECTORES COMPRENDIDOS POR LA BÚSQUEDA

Documentación mínima buscada (sistema de clasificación seguido de los símbolos de clasificación)

E04H12/22, 45B 23/00, A45F 3/44

Otra documentación consultada, además de la documentación mínima, en la medida en que tales documentos formen parte de los sectores comprendidos por la búsqueda

Bases de datos electrónicas consultadas durante la búsqueda internacional (nombre de la base de datos y, si es posible, términos de búsqueda utilizados)

INVENES, EPODOC, WPI

C. DOCUMENTOS CONSIDERADOS RELEVANTES

Categoría*	Documentos citados, con indicación, si procede, de las partes relevantes	Relevante para las reivindicaciones N°
Y	WO 0162117 A1 (DORESTE ERIC K) 30.08.2001, resumen; página 2, línea 28- página 3, línea 1; página 10, línea 1 - página 11, línea 20; figuras 1-4.	1-4
Y	US 2005040297 A1 (SARAF et al.) 24.02.2005, resumen; párrafos [28-34]; figuras.	1-4
A	WO 2008001319 A2 (AMSEL CHAIM SIMCHA) 03.01.2008, todo el documento.	1-4
A	FR 2772412 A1 (NALLET MAURICE) 18.06.1999, todo el documento.	1-4
A	FR 2799486 A1 (NEYRAT PEYRONIE) 13.04.2001, todo el documento.	1-4
A	US 5152495 A (JACINTO et al.) 06.10.1992, todo el documento.	1-4

En la continuación del Recuadro C se relacionan otros documentos Los documentos de familias de patentes se indican en el Anexo

* Categorías especiales de documentos citados:	"T"	documento ulterior publicado con posterioridad a la fecha de presentación internacional o de prioridad que no pertenece al estado de la técnica pertinente pero que se cita por permitir la comprensión del principio o teoría que constituye la base de la invención.
"A*" documento que define el estado general de la técnica no considerado como particularmente relevante.	"X"	documento particularmente relevante; la invención reivindicada no puede considerarse nueva o que implique una actividad inventiva por referencia al documento aisladamente considerado.
"E*" solicitud de patente o patente anterior pero publicada en la fecha de presentación internacional o en fecha posterior.	"Y"	documento particularmente relevante; la invención reivindicada no puede considerarse que implique una actividad inventiva cuando el documento se asocia a otro u otros documentos de la misma naturaleza, cuya combinación resulta evidente para un experto en la materia.
"L*" documento que puede plantear dudas sobre una reivindicación de prioridad o que se cita para determinar la fecha de publicación de otra cita o por una razón especial (como la indicada).	"&*"	documento que forma parte de la misma familia de patentes.
"O*" documento que se refiere a una divulgación oral, a una utilización, a una exposición o a cualquier otro medio.		
"P*" documento publicado antes de la fecha de presentación internacional pero con posterioridad a la fecha de prioridad reivindicada.		

Fecha en que se ha concluido efectivamente la búsqueda internacional.

27.Marzo.2009 (27.03.2009)

Fecha de expedición del informe de búsqueda internacional

20 de Abril de 2009 (20/04/2009)

Nombre y dirección postal de la Administración encargada de la búsqueda internacional

O.E.P.M.

Funcionario autorizado

I. Coronado Poggio

Paseo de la Castellana, 75 28071 Madrid, España.

N° de fax 34 91 3495304

N° de teléfono +34 91 349 6860

INFORME DE BÚSQUEDA INTERNACIONAL

Información relativa a miembros de familias de patentes

Solicitud internacional N°

PCT/ES 2008/000781

Documento de patente citado en el informe de búsqueda	Fecha de Publicación	Miembro(s) de la familia de patentes	Fecha de Publicación
WO 0162117 A	30.08.2001	US 6267127 B US 2001017150 A US 6328046 B AU 3853101 A	31.07.2001 30.08.2001 11.12.2001 03.09.2001 03.09.2001
US 2005040297 A	24.02.2005	NINGUNO	-----
WO 2008001319 A	03.01.2008	NINGUNO	-----
FR 2772412 A B	18.06.1999	NINGUNO	-----
FR 2799486 A B	13.04.2001	NINGUNO	-----
US 5152495 A	06.10.1992	WO 9305688 A	01.04.1993 01.04.1993 01.04.1993

CLASIFICACIÓN DEL OBJETO DE LA SOLICITUD

E04H 12/22 (2006.01)

A45B 23/00 (2006.01)

A45F 3/44 (2006.01)