

19



OFICINA ESPAÑOLA DE
PATENTES Y MARCAS

ESPAÑA



11 Número de publicación: **1 186 559**

21 Número de solicitud: 201730631

51 Int. Cl.:

H04M 1/02 (2006.01)

12

SOLICITUD DE MODELO DE UTILIDAD

U

22 Fecha de presentación:

01.02.2017

43 Fecha de publicación de la solicitud:

30.06.2017

71 Solicitantes:

**MORE TRAVILA, Javier (100.0%)
DOCTOR TURRO 42 1º2º
08224 TERRASA (Barcelona) ES**

72 Inventor/es:

MORE TRAVILA, Javier

74 Agente/Representante:

ISERN JARA, Jorge

54 Título: **DISPOSITIVO ELECTRÓNICO PORTÁTIL DE COMUNICACIÓN PERFECCIONADO**

ES 1 186 559 U

extraíble reversiblemente hacia el exterior de la carcasa y desde una posición inicial sin sobresalir de la propia carcasa.

5 Alternativamente, en el dispositivo electrónico portátil de comunicación perfeccionado, la clavija está unida electrónicamente a los medios electrónicos del interior de la carcasa mediante un cable retráctil, estando dicho cable retráctil vinculado con un medio elástico dispuesto y fijado en el interior de la carcasa, y siendo el cable retráctil receptor de movimiento aportado desde dicho medio elástico.

10 Adicionalmente, en el dispositivo electrónico portátil de comunicación perfeccionado, el medio elástico es acumulador de energía potencial elástica durante la inserción manual de la clavija y por tanto del cable retráctil en la carcasa, y siendo dicha energía potencial elástica acumulada en el medio elástico comunicadora de movimiento a la clavija y cable retráctil mediante un mecanismo de accionamiento dispuesto en la propia carcasa y
15 vinculado con el mismo medio elástico.

Preferentemente, en el dispositivo electrónico portátil de comunicación perfeccionado, el mecanismo de accionamiento es manual y manipulable desde el exterior de la propia carcasa.

20

Adicionalmente, en el dispositivo electrónico portátil de comunicación perfeccionado, el mecanismo de accionamiento está habilitado y con capacidad para ser gobernado desde los propios medios electrónicos del interior de la carcasa.

25 Alternativamente, en el dispositivo electrónico portátil de comunicación perfeccionado, la clavija está fijada a un medio físico móvil deslizante y dispuesto en el interior de la carcasa.

Adicionalmente, en el dispositivo electrónico portátil de comunicación perfeccionado, el medio físico móvil presenta una disposición a modo de corredera deslizante.

30

Preferentemente, en el dispositivo electrónico portátil de comunicación perfeccionado, la corredera deslizante está habilitada para su accionamiento manual desde el exterior de la carcasa.

BREVE DESCRIPCIÓN DE LOS DIBUJOS

Figura 1.- Es una vista genérica esquemática de una modalidad de realización preferida del dispositivo electrónico portátil de comunicación perfeccionado de la presente invención.

5 Figuras 2 y 3.- Son unas vistas esquemáticas y también indicadoras de su uso de una modalidad de realización preferida del dispositivo electrónico portátil de comunicación perfeccionado de la presente invención.

Figuras 4, 5 y 6.- Son unas vistas esquemáticas y también indicadoras de su uso de otra modalidad de realización preferida del dispositivo electrónico portátil de comunicación
10 perfeccionado de la presente invención.

Figuras 7 y 8.- Son unas vistas esquemáticas de algunos detalles técnicos añadidos en una modalidad de realización preferida del dispositivo electrónico portátil de comunicación perfeccionado de la presente invención.

Figuras 9, 10 y 11.- Son unas vistas esquemáticas indicativas de algunas prestaciones
15 posibles de una modalidad de realización preferida del dispositivo electrónico portátil de comunicación perfeccionado de la presente invención.

DESCRIPCIÓN DE UNA REALIZACIÓN PREFERENTE

20 Tal y como se muestra esquemáticamente en la figura 1, el dispositivo electrónico portátil de comunicación perfeccionado de la presente invención comprende una carcasa 1 habilitada para contener medios electrónicos y una clavija 2 de conexión externa habilitada para la conexión electrónica de los medios electrónicos interiores de la carcasa 1 con otro dispositivo electrónico.

25

En esta modalidad de realización preferida, tal y como se representa en la figura 1, el dispositivo electrónico portátil de comunicación perfeccionado de la invención presenta las características técnicas y prestaciones propias de un teléfono móvil.

30 En otras modalidades de realización preferidas, el dispositivo electrónico portátil de comunicación perfeccionado de la invención puede presentar las características técnicas y prestaciones propias de una tablet, Smartphone, ordenador portátil, ebook, etc.

modalidad de realización preferida, el medio físico móvil presenta una disposición a modo de corredera 23 deslizante.

5 Dicha corredera 23 deslizante, es manipulable manualmente con el dedo pulgar del usuario y desde el exterior de la carcasa 1, tal y como se representa en la figura 5. En la figura 6 se representa una comparación del posicionado de la clavija 2, según el manipulado manual de la corredera 23 deslizante en la dirección indicada por las flechas.

10 En otras modalidades de realización preferidas, la corredera 23 deslizante está habilitada para su accionamiento por los propios medios electrónicos del interior de la carcasa 1.

15 Tal y como se representa en la figura 7, la clavija 2 está introducida en la carcasa 1 mediante una ranura 3, específicamente adaptada al tamaño de la propia clavija 2. De esta forma se evita que puedan entrar suciedad o cuerpos extraños en la carcasa 1 del dispositivo electrónico portátil de comunicación perfeccionado de la invención, y que pudieran dificultar su correcto funcionamiento. Además así se produce un menor impacto en la estética resultante.

20 En el dispositivo electrónico portátil de comunicación perfeccionado de la presente invención, cuando la clavija 2 está introducida en el interior de la carcasa 1, no sobresale de su superficie lateral.

25 Tal y como también se representa en la figura 8, existe la posibilidad de incorporar una pequeña tapa 4 en la ranura 3, para así cerrar totalmente dicha ranura 3 cuando la clavija 2 no esté en uso.

30 Tal y como se ha citado al principio, el dispositivo electrónico portátil de comunicación perfeccionado de la presente invención puede presentar las características técnicas y prestaciones propias de un teléfono móvil, smartphone, tablet, ordenador portátil, cámaras, eBooks, etc.

35 Las prestaciones del dispositivo electrónico portátil de comunicación perfeccionado de la invención aportan una mayor comodidad y rapidez en el establecimiento de las conexiones de carga o de audio, e incluso la posibilidad de transferencia de carga de batería o archivos entre dos dispositivos.

otros que sean técnicamente equivalentes y no se aparten de la esencialidad de la invención ni del ámbito definido por las reivindicaciones que se incluyen a continuación.

6. Dispositivo electrónico portátil de comunicación perfeccionado según la reivindicación 1, caracterizado por el hecho de que la clavija (2) está fijada a un medio físico móvil deslizante y dispuesto en el interior de la carcasa (1).
- 5 7. Dispositivo electrónico portátil de comunicación perfeccionado según la reivindicación 6, caracterizado por el hecho de que el medio físico móvil presenta una disposición a modo de corredera (23) deslizante.
8. Dispositivo electrónico portátil de comunicación perfeccionado según la reivindicación 10 7, caracterizado por el hecho de que la corredera (23) deslizante está habilitada para su accionamiento manual desde el exterior de la carcasa (1).
9. Dispositivo electrónico portátil de comunicación perfeccionado según la reivindicación 15 7, caracterizado por el hecho de que la corredera (23) deslizante está habilitada para su accionamiento por los propios medios electrónicos del interior de la carcasa (1).
10. Dispositivo electrónico portátil de comunicación perfeccionado según la reivindicación 1, caracterizado por el hecho de que la carcasa (1) presenta una ranura (3) por donde la clavija (2) es extraíble, y con una geometría adaptada a las proporciones de la clavija (2).
- 20 11. Dispositivo electrónico portátil de comunicación perfeccionado según la reivindicación 10, caracterizado por el hecho de que la carcasa (1) incorpora una tapa (4) habilitada para el cierre de la ranura (3).
- 25 12. Dispositivo electrónico portátil de comunicación perfeccionado según alguna de las reivindicaciones 1 a 11, caracterizado por el hecho de que presenta las características técnicas propias de un teléfono móvil.
- 30 13. Dispositivo electrónico portátil de comunicación perfeccionado según alguna de las reivindicaciones 1 a 11, caracterizado por el hecho de que presenta las características técnicas propias de una tablet.
- 35 14. Dispositivo electrónico portátil de comunicación perfeccionado según alguna de las reivindicaciones 1 a 11, caracterizado por el hecho de que presenta las características técnicas propias de un smartphone.

FIG. 1

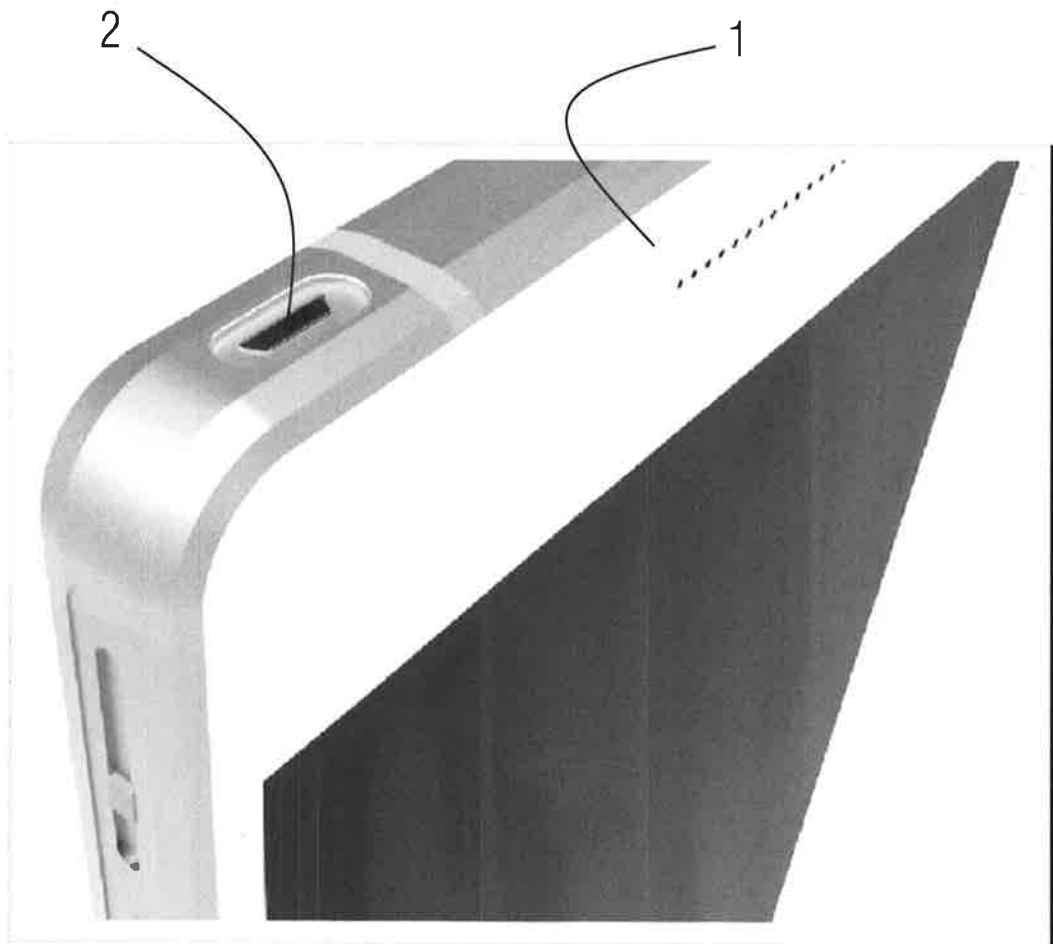


FIG. 3

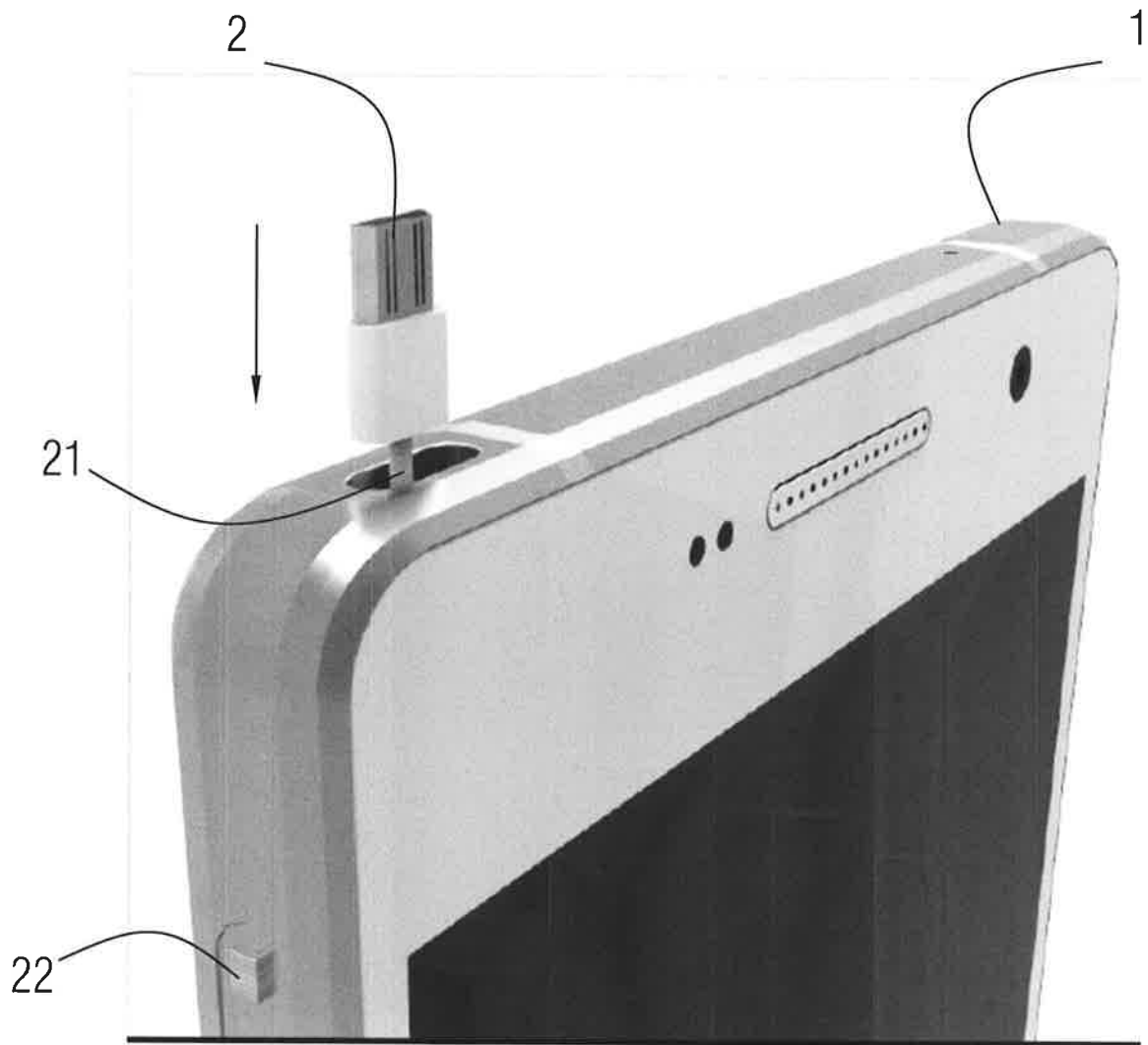


FIG. 5

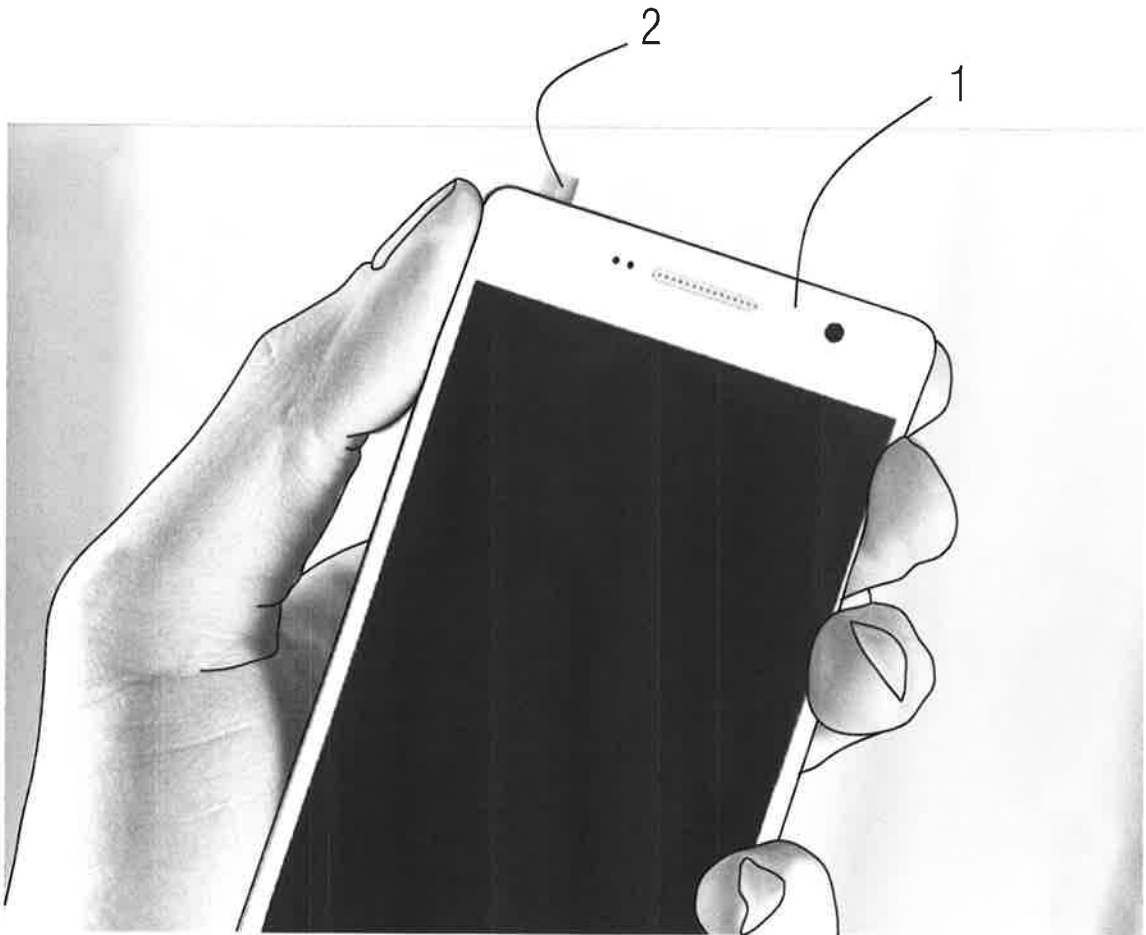


FIG. 7

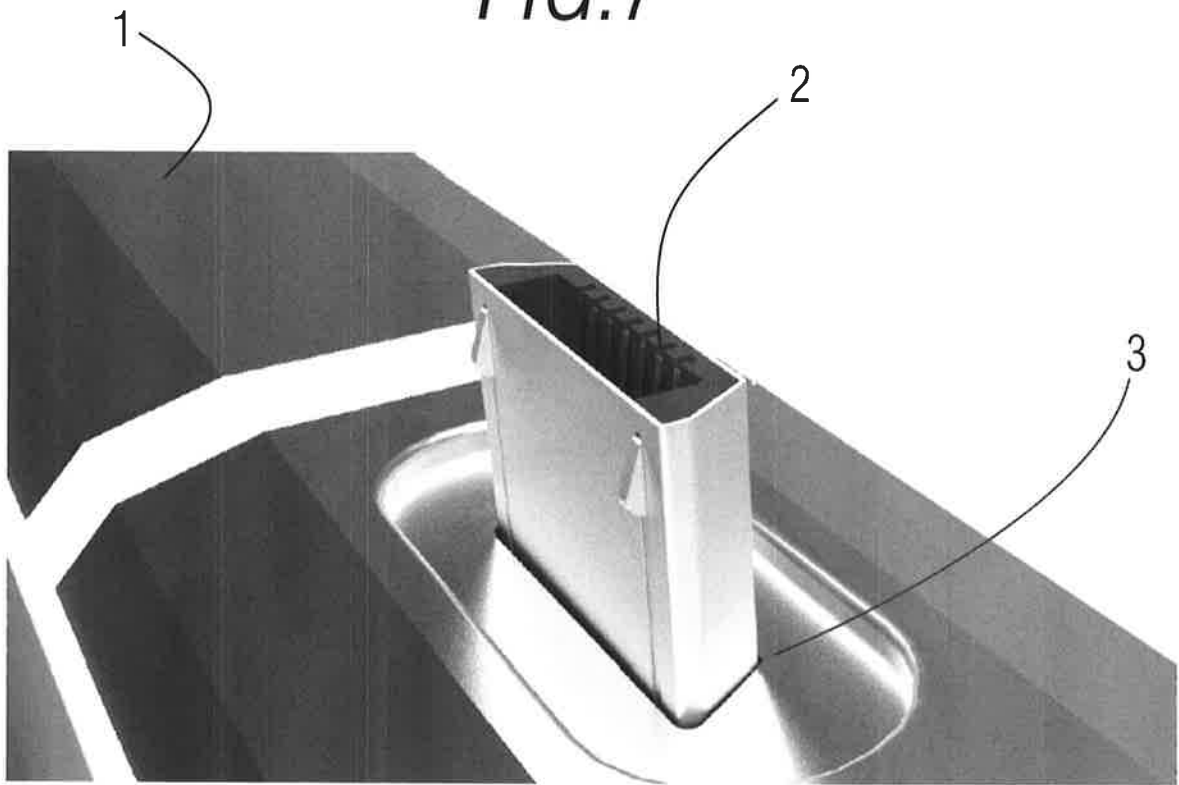


FIG. 9

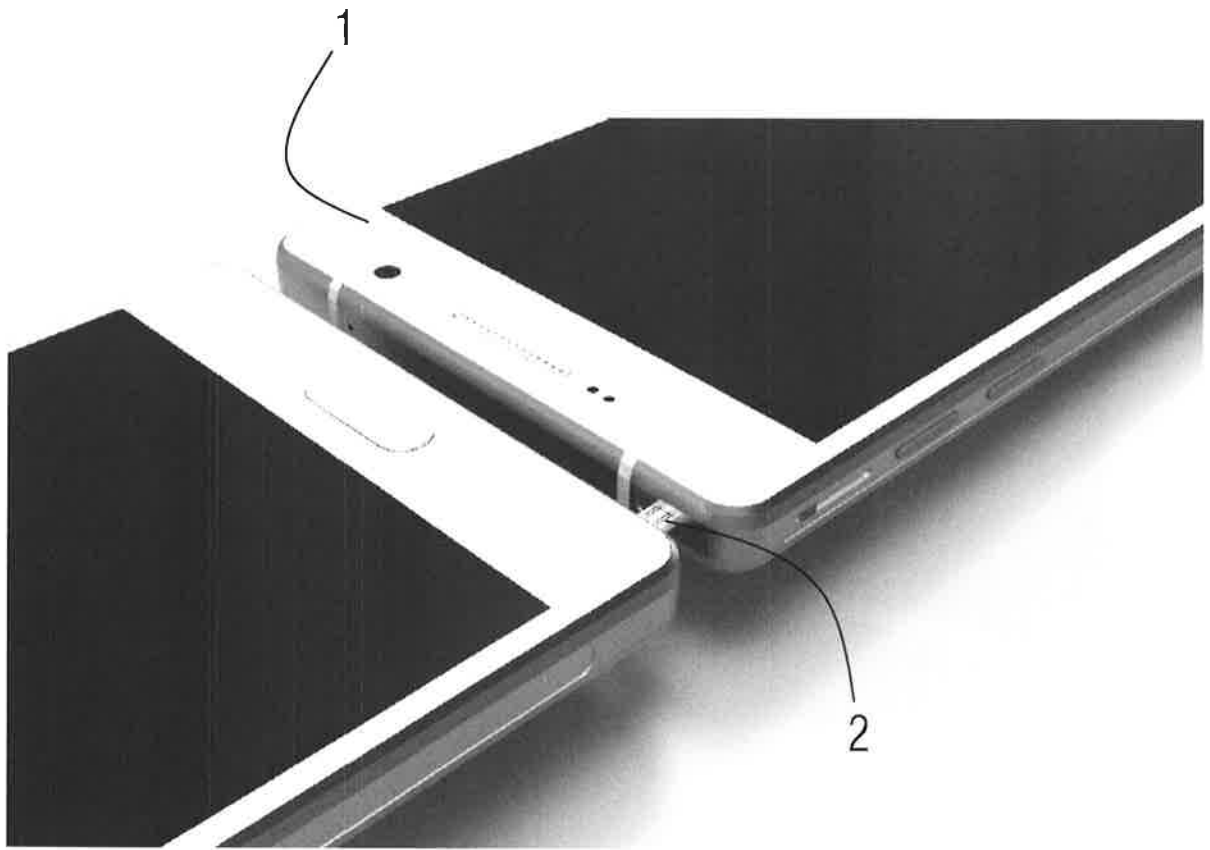


FIG. 11

