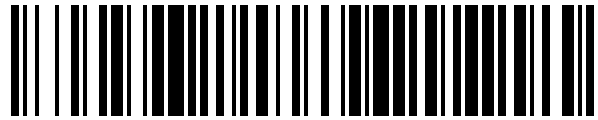


19



OFICINA ESPAÑOLA DE
PATENTES Y MARCAS

ESPAÑA



11 Número de publicación: **1 237 506**

21 Número de solicitud: 201931612

51 Int. Cl.:

A44C 1/00 (2006.01)

A44B 9/16 (2006.01)

12

SOLICITUD DE MODELO DE UTILIDAD

U

22 Fecha de presentación:

04.10.2019

43 Fecha de publicación de la solicitud:

15.11.2019

71 Solicitantes:

**TALLER DE JOIERIA INMA S.L. (100.0%)
FRANCESC MACIA, 10 LOCAL 3
43005 TARRAGONA ES**

72 Inventor/es:

MUELAS VENTURA, Inmaculada

74 Agente/Representante:

ISERN JARA, Jorge

54 Título: **DISPOSITIVO DE FIJACIÓN EN UNA PRENDA**

ES 1 237 506 U

DESCRIPCIÓN

DISPOSITIVO DE FIJACIÓN EN UNA PRENDA

5 OBJETO DE LA INVENCION

La presente solicitud de invención tiene por objeto el registro de un dispositivo de fijación en una prenda, que incorpora notables innovaciones y ventajas frente a las técnicas utilizadas hasta el momento.

10

Más concretamente, la invención propone el desarrollo de un dispositivo de fijación en una prenda, que, por su particular disposición, permite asegurar su posicionado en una prenda y posibilitar así el portado en el mismo de elementos llamativos o decorativos, sin ningún daño o deterioro sobre la misma prenda, de modo sencillo y efectivo para el usuario.

15

ANTECEDENTES DE LA INVENCION

Son conocidos en el actual estado de la técnica multitud de diferentes medios de fijación en una prenda, a modo de broche, y utilizados sobre todo para el portado sobre la misma prenda de diferentes elementos llamativos o decorativos.

20

Sin embargo, y a pesar de sus cualidades, los dispositivos conocidos en el estado de la técnica, son susceptibles de provocar deterioro sobre las prendas en las que son utilizados, y siendo además en ocasiones sus disposiciones y mecanismos demasiado complicados en su uso por parte del usuario.

25

La presente invención contribuye a solucionar y solventar la presente problemática, pues permite asegurar su posicionado en una prenda y posibilitar así el portado en la misma de elementos llamativos o decorativos, sin ningún daño o deterioro sobre la misma prenda, de modo sencillo y efectivo para el usuario.

30

DESCRIPCIÓN DE LA INVENCION

La presente invención se ha desarrollado con el fin de proporcionar un dispositivo de fijación en una prenda, que se caracteriza esencialmente por el hecho de que comprende dos

35

piezas habilitadas para su acoplamiento y atracción mutua mediante unos medios de imantación, presentando al menos una de las piezas unos medios de contacto habilitados para un contacto de las piezas en su acoplamiento mutuo, y resultando en una condición de uso una interposición de una prenda entre las dos piezas en su acoplamiento y atracción mutua, y sujetadas las piezas en la misma prenda mediante los medios de contacto.

Preferentemente, en el dispositivo de fijación en una prenda, las piezas también están habilitadas para la generación de un espacio entre las dos piezas resultante del acoplamiento mutuo entre las dos piezas.

Preferentemente, en el dispositivo de fijación en una prenda, los medios de contacto comprenden unas prolongaciones dispuestas en una de las piezas y habilitadas para su contacto con la otra pieza en su acoplamiento mutuo.

Alternativamente, en el dispositivo de fijación en una prenda, las piezas presentan una geometría a modo de disco, estando las prolongaciones dispuestas en el perímetro del referido disco.

Alternativamente, en el dispositivo de fijación en una prenda, al menos una de las piezas presenta unos orificios habilitados para la inserción de las prolongaciones dispuestas en la otra pieza.

Gracias a la presente invención, se consigue asegurar su posicionado en una prenda y posibilitar así el portado en la misma de elementos llamativos o decorativos, sin ningún daño o deterioro sobre la misma prenda, de modo sencillo y efectivo para el usuario.

Otras características y ventajas del dispositivo de fijación en una prenda resultarán evidentes a partir de la descripción de una realización preferida, pero no exclusiva, que se ilustra a modo de ejemplo no limitativo en los dibujos que se acompañan, en los cuales:

BREVE DESCRIPCIÓN DE LOS DIBUJOS

Figura 1.- Es una vista esquemática en perspectiva de una modalidad de realización preferida del dispositivo de fijación en una prenda de la presente invención.

Figura 2.- Es una vista esquemática en diédrico de una modalidad de realización preferida del dispositivo de fijación en una prenda de la presente invención.

Figura 3.- Es una vista esquemática indicadora del uso de una modalidad de realización preferida del dispositivo de fijación en una prenda de la presente invención.

DESCRIPCIÓN DE UNA REALIZACIÓN PREFERENTE

5

Tal y como se muestra esquemáticamente en las figuras 1 y 2, el dispositivo de fijación en una prenda de la invención comprende dos piezas 1, 2 habilitadas para su acoplamiento y atracción mutua mediante unos medios de imantación, por ejemplo, unos imanes dispuestos en las mismas piezas 1, 2 y no representados en las figuras 1 y 2.

10

En esta modalidad de realización preferida representada en las figuras 1 y 2, las piezas 1, 2 presentan una geometría a modo de disco.

15

Las piezas 1, 2 también están habilitadas para la generación de un espacio 3 entre las dos piezas 1, 2, que es resultante del acoplamiento mutuo entre las dos piezas 1, 2.

Al menos una de las piezas 1, 2 dispone de unos medios de contacto habilitados para un contacto de las piezas 1, 2 en su acoplamiento mutuo.

20

En esta modalidad de realización preferida, los medios de contacto comprenden unas prolongaciones 4 dispuestas en una de las piezas 1 y habilitadas para su contacto con la otra pieza 2 en su acoplamiento mutuo. Dichas prolongaciones 4 están dispuestas en el perímetro del disco conformado por la pieza 1.

25

En una condición de uso y gracias a la disposición explicada en el dispositivo de fijación en una prenda de la invención, puede resultar interpuesta una prenda entre las dos piezas 1, 2 mediante la atracción y acoplamiento mutuo entre ellas gracias a los medios de imantación y los medios de contacto, quedando el dispositivo de fijación en una prenda de la invención dispuesto en la misma prenda a modo de broche.

30

Además, y en relación a lo anterior, las prolongaciones 4 de la pieza 1, 2 se encuentran específicamente habilitadas, sobre todo en sus terminaciones, para estar presionadas sobre la otra pieza 2, 1 estando al mismo tiempo la prenda interpuesta, sin que ello suponga ningún posible daño o deterioro sobre la misma prenda.

35

En la figura 3, se puede apreciar una opción de uso del dispositivo de fijación en una prenda de la invención, en que una prenda 5 se encuentra interpuesta en el mismo y en la región de la prenda 5 que se corresponde con un busto femenino, con un elemento 6 decorativo incorporado y portado en el mismo dispositivo de fijación en una prenda de la invención.

5

En otra modalidad de realización preferida, al menos una de las piezas 1, 2 puede presentar unos orificios habilitados para la inserción de las prolongaciones 4 dispuestas en la otra pieza 2, 1, para así contribuir a un mejor acoplamiento mutuo de las piezas 1, 2.

10 Los detalles, las formas, las dimensiones y demás elementos accesorios, así como los materiales empleados en la fabricación del dispositivo de fijación en una prenda de la invención, podrán ser convenientemente sustituidos por otros que sean técnicamente equivalentes y no se aparten de la esencialidad de la invención ni del ámbito definido por las reivindicaciones que se incluyen a continuación.

15

REIVINDICACIONES

1. Dispositivo de fijación en una prenda, caracterizado por el hecho de que comprende dos piezas (1, 2) habilitadas para su acoplamiento y atracción mutua mediante unos medios de imantación, presentando al menos una de las piezas (1, 2) unos medios de contacto habilitados para un contacto de las piezas (1, 2) en su acoplamiento mutuo, y resultando en una condición de uso una interposición de una prenda (5) entre las dos piezas (1, 2) en su acoplamiento y atracción mutua, y sujetadas las piezas (1, 2) en la misma prenda (5) mediante los medios de contacto, y estando al menos una de las piezas (1, 2) habilitadas para el portado de un elemento (6).
2. Dispositivo de fijación en una prenda según la reivindicación anterior, caracterizado por el hecho de que las piezas (1, 2) también están habilitadas para la generación de un espacio (3) entre las dos piezas (1, 2) resultante del acoplamiento mutuo entre las dos piezas (1, 2).
3. Dispositivo de fijación en una prenda según alguna de las reivindicaciones anteriores, caracterizado por el hecho de que los medios de contacto comprenden unas prolongaciones (4) dispuestas en una de las piezas (1, 2) y habilitadas para su contacto con la otra pieza (2, 1) en su acoplamiento mutuo.
4. Dispositivo de fijación en una prenda la reivindicación 3, caracterizado por el hecho de que las piezas (1, 2) presentan una geometría a modo de disco, estando las prolongaciones (4) dispuestas en el perímetro del referido disco.
5. Dispositivo de fijación en una prenda según alguna de las reivindicaciones 3 o 4, caracterizado por el hecho de que al menos una de las piezas (1, 2) presenta unos orificios habilitados para la inserción de las prolongaciones (4) dispuestas en la otra pieza (2, 1).

FIG. 1

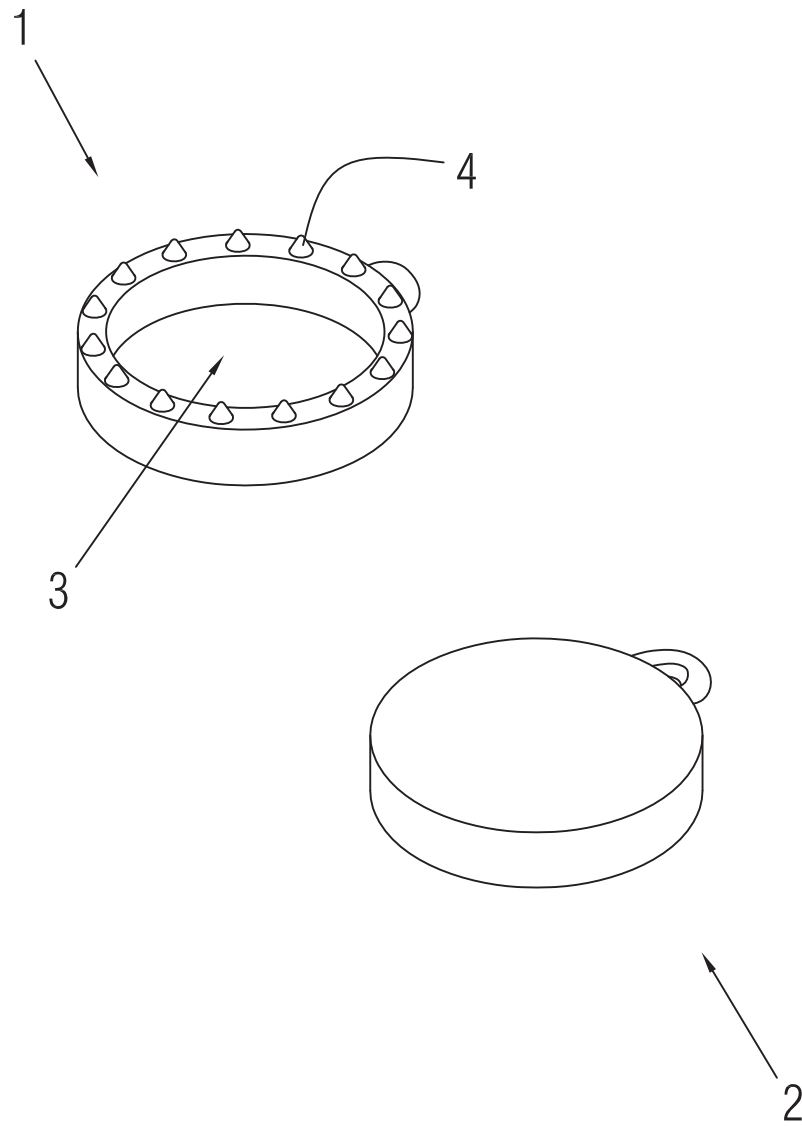


FIG.2

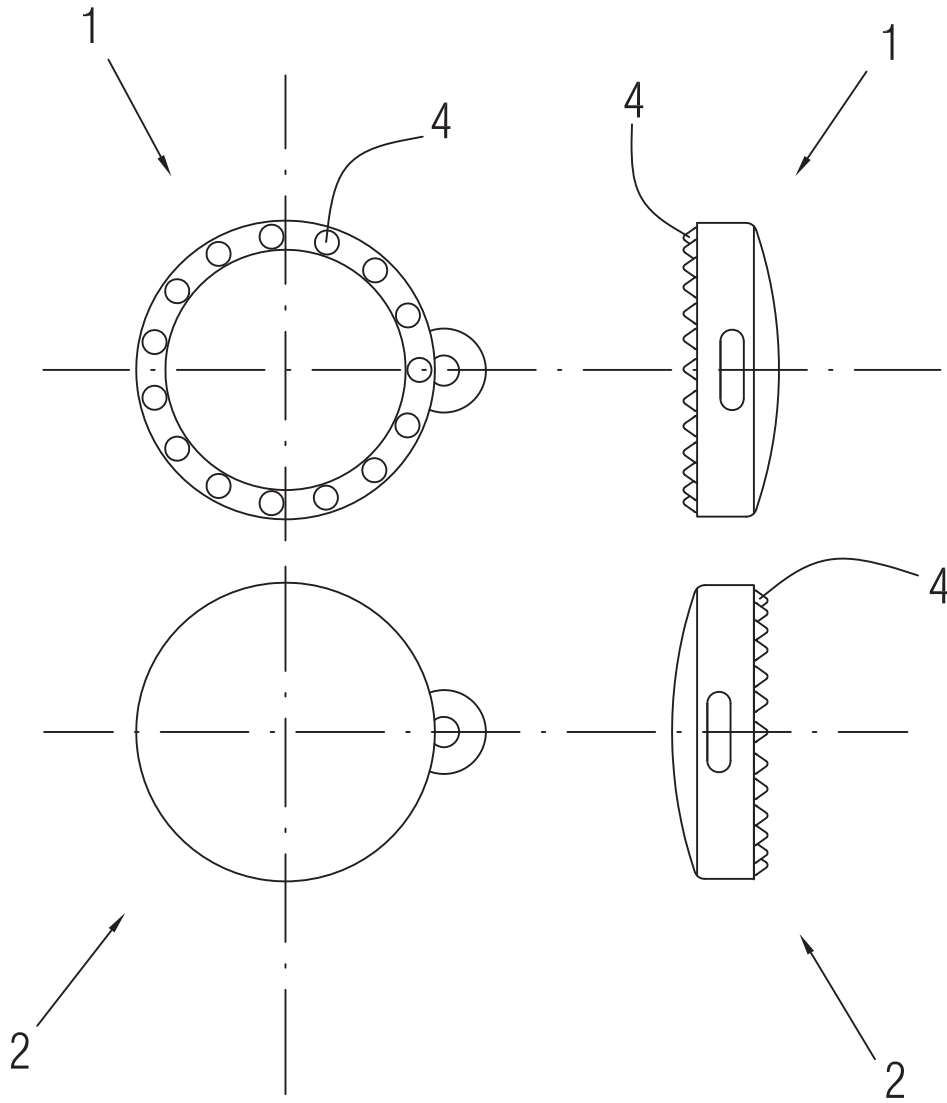


FIG. 3

