

(12) SOLICITUD INTERNACIONAL PUBLICADA EN VIRTUD DEL TRATADO DE COOPERACIÓN EN MATERIA DE PATENTES (PCT)

(19) Organización Mundial de la Propiedad Intelectual
Oficina internacional



(43) Fecha de publicación internacional
24 de junio de 2021 (24.06.2021)

WIPO | PCT

(10) Número de publicación internacional
WO 2021/123486 A1

(51) Clasificación internacional de patentes:
B65D 41/04 (2006.01) A45D 40/00 (2006.01)
B65D 65/46 (2006.01)

(74) Mandatario: ISERN JARA, Jorge; AVDA. DIAGONAL 463 BIS, 2º, 08036 BARCELONA (ES).

(21) Número de la solicitud internacional:
PCT/ES2020/070806

(81) Estados designados (a menos que se indique otra cosa, para toda clase de protección nacional admisible): AE, AG, AL, AM, AO, AT, AU, AZ, BA, BB, BG, BH, BN, BR, BW, BY, BZ, CA, CH, CL, CN, CO, CR, CU, CZ, DE, DJ, DK, DM, DO, DZ, EC, EE, EG, ES, FI, GB, GD, GE, GH, GM, GT, HN, HR, HU, ID, IL, IN, IR, IS, IT, JO, JP, KE, KG, KH, KN, KP, KR, KW, KZ, LA, LC, LK, LR, LS, LU, LY, MA, MD, ME, MG, MK, MN, MW, MX, MY, MZ, NA, NG, NI, NO, NZ, OM, PA, PE, PG, PH, PL, PT, QA, RO, RS, RU, RW, SA, SC, SD, SE, SG, SK, SL, ST, SV, SY, TH, TJ, TM, TN, TR, TT, TZ, UA, UG, US, UZ, VC, VN, WS, ZA, ZM, ZW.

(22) Fecha de presentación internacional:
18 de diciembre de 2020 (18.12.2020)

(25) Idioma de presentación: español

(26) Idioma de publicación: español

(30) Datos relativos a la prioridad:
U201932114 20 de diciembre de 2019 (20.12.2019) ES

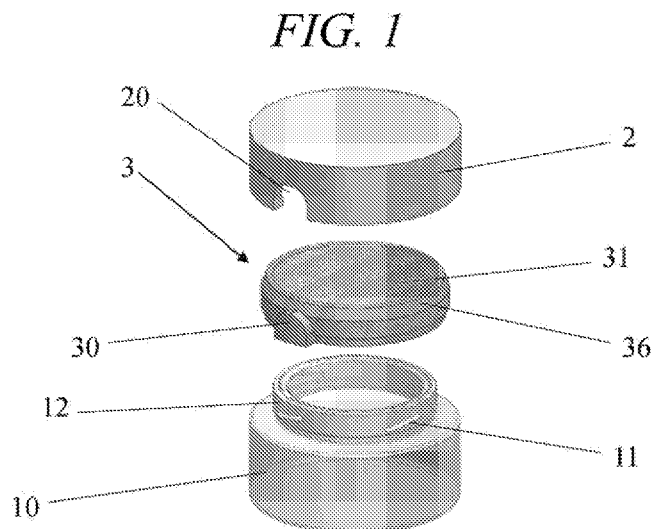
(84) Estados designados (a menos que se indique otra cosa, para toda clase de protección regional admisible): ARIPO (BW, GH, GM, KE, LR, LS, MW, MZ, NA, RW, SD, SL, ST, SZ, TZ, UG, ZM, ZW), euroasiática (AM, AZ, BY, KG, KZ, RU, TJ, TM), europea (AL, AT, BE, BG, CH, CY, CZ, DE, DK, EE, ES, FI, FR, GB, GR, HR, HU, IE, IS, IT, LT, LU, LV, MC, MK, MT, NL, NO, PL, PT, RO, RS, SE, SI,

(71) Solicitante: PUJOLASOS, S.L. [ES/ES]; ZONA INDUSTRIAL, AVDA FONTSANTA, S/N, SANT PERE DE TORELLÓ, 08572 BARCELONA (ES).

(72) Inventor: ROMERA FORMIGUERA, Gal·la; ZONA INDUSTRIAL, AVDA FONTSANTA S/N, SANT PERE DE TORELLÓ, 08572 BARCELONA (ES).

(54) Title: BIODEGRADABLE CAP FOR CONTAINERS AND CONTAINER PROVIDED WITH SAID CAP

(54) Título: TAPÓN BIODEGRADABLE PARA ENVASES Y ENVASE PROVISTO DE DICHO TAPÓN



(57) Abstract: A biodegradable cap for containers, particularly suitable for containers for cosmetic emulsions, said cap comprising: a decorative casing configured to be coupled to an opening in the container, and a sealing element made of cork material and configured to be in contact with the opening of the container.

(57) Resumen: Tapón biodegradable para envases, particularmente aplicable en envases para emulsiones cosméticas, que comprende una carcasa embellecedora configurada para acoplarse a una abertura presente en el envase, que incluye un elemento obturador hecho de material de corcho configurado para estar en contacto con la abertura del envase.

[Continúa en la página siguiente]



WO 2021/123486 A1

SK, SM, TR), OAPI (BF, BJ, CF, CG, CI, CM, GA, GN,
GQ, GW, KM, ML, MR, NE, SN, TD, TG).

Publicada:

- *con informe de búsqueda internacional (Art. 21(3))*
- *antes de la expiración del plazo para modificar las reivindicaciones y para ser republicada si se reciben modificaciones (Regla 48.2(h))*

Tapón biodegradable para envases y envase provisto de dicho tapónMEMORIA DESCRIPTIVA

5

OBJETO DE LA INVENCION

La presente solicitud tiene por objeto el registro de un tapón biodegradable para envases, particularmente aplicable en envases para emulsiones cosméticas, así como un envase que
10 incluye dicho tapón.

Más concretamente, la invención propone el desarrollo de un tapón biodegradable para envases, que presenta una carcasa embellecedora y un elemento adicional hecho de corcho que actúa como medio obturador aprovechando sus propiedades naturales.

15

Campo de aplicación

El campo de aplicación de la presente invención se encuentra dentro del sector de la industria dedicado a la fabricación de envases para productos cosméticos.

20

ANTECEDENTES DE LA INVENCION

Como es sabido, existen muchos envases, especialmente los dedicados a contener productos de cosmética, tales como, por ejemplo, emulsiones, cuya apariencia estética es
25 de gran importancia, en los que el tapón que los cierra debe estar en concordancia con el diseño del propio envase, y tener la capacidad de proporcionar una garantía de cierre adecuada al producto que contiene en su interior.

En el sector del envasado es conocido que el corcho se caracteriza por ser un material
30 poroso e impermeable a líquidos como a la mayoría de los gases, por su gran resistencia a la humedad, y por asegurar un cierre perfecto, haciendo estas cualidades adecuado como tapón para botellas de vino o similares.

No obstante, la gran mayoría de tapones usados en envases para cosmética están hechos
35 de plástico, lo que implica que una vez usado se convierte en un residuo que no siempre es

reciclado, por lo que desde un punto de vista medioambiental resulta perjudicial, teniendo más relevancia el gran volumen de envases cosméticos que se comercializan anualmente.

5 Por otro lado, las tapas de madera utilizan una parte interior hecha de material plástico que está fijada mediante una junta que actúa también como elemento de estanqueidad. Por ello, se requiere un ajuste de gran precisión entre la tapa y el envase para asegurar la estanqueidad del conjunto. La madera no puede ser utilizada con la misma finalidad que el plástico debido a las dilataciones que puede sufrir la madera en función de las condiciones de humedad y temperatura.

10

Además, el solicitante no tiene conocimiento en la actualidad de una invención que disponga de todas las características que se describen en esta memoria.

DESCRIPCIÓN DE LA INVENCIÓN

15

La presente invención se ha desarrollado con el fin de proporcionar un tapón biodegradable para envases que se configura como una novedad dentro del campo de aplicación y resuelve los inconvenientes anteriormente mencionados, aportando, además, otras ventajas adicionales que serán evidentes a partir de la descripción que se acompaña a continuación.

20

Es por lo tanto un objeto de la presente invención proporcionar un tapón biodegradable para envases, particularmente aplicable en envases para emulsiones cosméticas, que comprende una carcasa embellecedora configurada para acoplarse a una abertura presente en el envase, y se caracteriza por el hecho de que incluye un elemento obturador hecho de material de corcho y con una forma sensiblemente de cazoleta que está ubicado en la parte interior de la carcasa embellecedora, tal que el elemento obturador presenta unos medios de acoplamiento para fijarse de forma liberable en la abertura del envase, y en el que se proporcionan unos medios de sujeción entre la carcasa embellecedora y el elemento obturador de corcho para garantizar una fijación vertical, es decir, evitar un desplazamiento vertical entre ambas piezas, así como también evitar un movimiento de rotación entre la carcasa embellecedora y el elemento obturador.

30

Gracias a estas características, se obtiene un tapón para envases utilizados en el sector de la cosmética que es completamente ecológico y proporciona un cierre totalmente hermético,

gracias a la disposición del elemento obturador de corcho (corcho aglomerado). Además, cabe mencionar que el corcho, al ser un material con propiedades elásticas puede diseñarse con las dimensiones adecuadas para asimilar posibles dilataciones que pudiese sufrir el corcho y/o madera debido a condiciones ambientales.

5

De acuerdo con otra característica de esta invención, la carcasa embellecedora está hecha de un material biodegradable, y más preferentemente, madera.

Según una realización preferible, los medios de sujeción comprenden al menos un saliente que sobresale lateralmente hacia fuera del elemento obturador, encajable en una correspondiente porción ranurada practicada en una pared lateral de la carcasa embellecedora.

También preferentemente, los medios de sujeción comprenden un par de salientes diametralmente opuestos entre sí, los cuales sobresalen lateralmente hacia fuera del elemento obturador encajables en correspondientes porciones ranuradas practicadas en una pared lateral de la carcasa embellecedora. El hecho de disponer de dos salientes permite liberar tensiones entre el elemento obturador y el envase donde es montado el tapón.

En una realización alternativa, los medios de sujeción pueden consistir en una región almenada presente a lo largo de todo un perímetro diametral del elemento obturador, siendo complementaria con una región conformada en el interior de la carcasa embellecedora.

De acuerdo con una realización preferida de la invención, los medios de acoplamiento consisten en una porción de rosca presente en una cara interior del elemento obturador.

De forma alternativa, los medios de acoplamiento también pueden consistir en al menos una pestaña que sobresale perimetralmente hacia dentro del elemento obturador que define un alojamiento con unas dimensiones adecuadas configurado para alojar una región saliente presente en la abertura del envase.

Es otro objeto de esta invención proporcionar un envase para productos de cosmética que comprende un recipiente que define un alojamiento interior para alojar un producto

cosmético, y un tapón biodegradable como el descrito anteriormente, que es acoplable a una abertura del envase.

5 El tapón biodegradable descrito representa, pues, una estructura innovadora de características estructurales y constitutivas desconocidas hasta ahora para el fin a que se destina, razones que unidas a su utilidad práctica, la dotan de fundamento suficiente para obtener el privilegio de exclusividad que se solicita.

10 Otras características y ventajas del tapón biodegradable objeto de la presente invención resultarán evidentes a partir de la descripción de una realización preferida, pero no exclusiva, que se ilustra a modo de ejemplo no limitativo en los dibujos que se acompañan, en los cuales:

BREVE DESCRIPCIÓN DE LOS DIBUJOS

15

Figura 1.- Es una vista explosionada en perspectiva donde se muestra un envase y una primera realización del tapón de acuerdo con la invención;

Figura 2.- Es una vista en perspectiva del tapón de la invención mostrado en la figura 1 ensamblado en el envase;

20

Figura 3.- Es una vista en planta inferior del tapón mostrado en la figura 1;

Figura 4.- Es una vista en sección transversal a lo largo de la línea de sección A-A mostrada en la figura 3;

Figura 5.- Es una vista explosionada en perspectiva donde se muestra un envase y una segunda realización del tapón de acuerdo con la invención;

25

Figura 6.- Es una vista en perspectiva del tapón de la invención mostrado en la figura 5 ensamblado en el envase;

Figura 7.- Es una vista en planta inferior del tapón mostrado en la figura 5;

Figura 8.- Es una vista en sección transversal a lo largo de la línea de sección A-A mostrada en la figura 7;

30

Figura 9.- Es una vista explosionada en perspectiva donde se muestra un envase y una tercera realización del tapón de acuerdo con la invención;

Figura 10.- Es una vista en alzado del tapón de la invención mostrado en la figura 9 ensamblado en el envase;

Figura 11.- Es una vista en planta inferior del tapón mostrado en la figura 9;

Figura 12.- Es una vista en sección transversal a lo largo de la línea de sección A-A mostrada en la figura 11;

Figuras 13 y 14.- Son una vista en sección transversal y en alzado lateral de otra realización alternativa a modo de ejemplo del tapón de acuerdo con la invención;

5 Figuras 15 y 16.- Son una vista en sección transversal y en alzado lateral de otra realización alternativa a modo de ejemplo del tapón de acuerdo con la invención.

DESCRIPCIÓN DE UNA REALIZACIÓN PREFERENTE

10 A la vista de las mencionadas figuras y, de acuerdo con la numeración adoptada, se puede observar en ellas un ejemplo de realización preferente de la invención, la cual comprende las partes y elementos que se indican y describen en detalle a continuación.

Se muestran tres realizaciones de un tapón para envases de la invención, cuyas partes
15 comunes tendrán las mismas referencias numéricas, siendo estos tapones particularmente aplicables en envases para contener interiormente emulsiones cosméticas.

Así en las figuras 1 a 4 corresponden a una primera realización a modo de ejemplo. Las
20 figuras 5 a 8 corresponden a una segunda realización a modo de ejemplo y las figuras 9 a 12 corresponden a una tercera realización a modo de ejemplo.

Ejemplo 1

Este tapón, indicado de forma general con la referencia (1), comprende una carcasa
25 embellecedora (2) de planta circular, hecha de madera, que está configurada para acoplarse en un gollete de una abertura presente en el envase (10), incluyendo además un elemento obturador (3) hecho de material de corcho y con una forma sensiblemente de cazoleta que está ubicado en la parte interior de la carcasa embellecedora (2), tal que el elemento obturador (3) presenta unos medios de acoplamiento para fijarse de forma liberable en la
30 abertura del envase (10).

Se proporcionan unos medios de sujeción que actúan para fijar la carcasa embellecedora (2) y el elemento obturador (3) de corcho de modo que se evite un movimiento de rotación entre dicha carcasa embellecedora (2) y el elemento obturador (3).

Los medios de sujeción comprenden por lo menos un saliente (30) que sobresale lateralmente hacia fuera de una región central (31) del elemento obturador (3) encajables en una correspondiente porción ranurada (20) practicada en una pared lateral de la carcasa embellecedora (2). En la parte inferior de la carcasa embellecedora (2) existe un reborde interior que impide la extracción vertical del elemento obturador (3) con respecto a la carcasa embellecedora (2).

Además, el elemento obturador (3) comprende en su parte superior una región troncocónica (36) (véase la figura 4) que facilita el montaje del elemento obturador (3) en la carcasa embellecedora (2) durante su ensamblado.

Ahora, haciendo referencia a los medios de acoplamiento, consisten en una porción de rosca (32) presente en una cara interior del elemento obturador (3) que es complementaria con un hilo de rosca (11) presente en el gollete (12) del envase (10).

Ejemplo 2

Este tapón, indicado de forma general con la referencia (1), comprende una carcasa embellecedora (2) de planta circular, hecha de madera, que está configurada para acoplarse a una abertura presente en el envase (10), incluyendo además un elemento obturador (3) hecho de material de corcho y con una forma sensiblemente de cazoleta que está ubicado en la parte interior de la carcasa embellecedora (2), tal que el elemento obturador (3) presenta unos medios de acoplamiento para fijarse de forma liberable en la abertura del envase (10).

Se proporcionan unos medios de sujeción que actúan para fijar la carcasa embellecedora (2) y el elemento obturador (3) de corcho aglomerado de modo que evita que el elemento obturador (3) se separe involuntariamente de la carcasa embellecedora (2).

En esta realización tales medios de sujeción comprenden por lo menos un par de salientes (30) diametralmente opuestos entre sí, los cuales sobresalen lateralmente hacia fuera desde una región central (31) del elemento obturador (3) encajables en correspondientes porciones ranuradas (20) practicadas en una pared lateral de la carcasa embellecedora (2). En este

caso, la pared exterior de los salientes (30) sobresale diametralmente con respecto a la pared exterior de la carcasa embellecedora (2).

En lo que se refiere a los medios de acoplamiento consisten de forma alternativa en una
5 pestaña continua (33) que sobresale perimetralmente hacia dentro del elemento obturador que define un alojamiento (34) con unas dimensiones adecuadas configurado para alojar una región saliente (13) presente en el reborde superior del gollete (12) de la abertura del envase (10), generando así una unión por encaje a presión. Mencionar que los salientes (30) tienen la función de liberar la presión ejercida por las pestañas (33), de modo que al
10 ejercer presión sobre el saliente (30), se deforma de manera ovalada el elemento obturador (3), dando lugar a que las pestañas (33) no trabajen tanto.

Ejemplo 3

15 Este tapón, indicado de forma general con la referencia (1), comprende una carcasa embellecedora (2) de planta circular, hecha de madera, que está configurada para acoplarse a una abertura presente en el envase (10), incluyendo además un elemento obturador (3) hecho de material de corcho y con una forma sensiblemente de cazoleta que está ubicado en la parte interior de la carcasa embellecedora, tal que el elemento obturador
20 (3) presenta unos medios de acoplamiento para fijarse de forma liberable en la abertura del envase (10).

Se proporcionan unos medios de sujeción que actúan para fijar la carcasa embellecedora (2) y el elemento obturador (3) de corcho aglomerado de modo que se evite un movimiento de
25 rotación entre dicha carcasa embellecedora (2) y el elemento obturador (3).

Los medios de sujeción consisten en una región almenada (4) presente a lo largo de todo el borde diametral del elemento obturador (3), siendo complementaria con una región conformada en el interior de la carcasa embellecedora (2) que evita que pueda desmontarse
30 la carcasa embellecedora (2) con respecto al elemento obturador (3). En la parte inferior de la carcasa embellecedora (2) existe un reborde interior que impide la extracción vertical del elemento obturador (3) con respecto a la carcasa embellecedora (2).

Además, el elemento obturador comprende en su parte superior una región troncocónica (36) (véase la figura 12) que facilita el montaje del elemento obturador (3) en la carcasa embellecedora (2) durante su ensamblado.

5 Ahora, en lo que se refiere a los medios de acoplamiento consisten de forma alternativa en un ensanchamiento (35) que sobresale perimetralmente hacia dentro del elemento obturador (3) que define un alojamiento con unas dimensiones adecuadas configurado para alojar una región saliente (13) presente en la parte superior de la abertura del envase (10), generando así una unión por encaje a presión.

10

Ejemplo 4

Este tapón, indicado de forma general con la referencia (1), comprende una carcasa embellecedora (2) de planta circular, hecha de madera, que está configurada para acoplarse a una abertura presente en el envase (10), incluyendo además un elemento obturador (3) hecho de material de corcho, conformado por un cuerpo discoidal, que está ubicado en la parte interior de la carcasa embellecedora (2), tal como puede verse en las figuras 13 y 14.

Ejemplo 5

20

Este tapón, indicado de forma general con la referencia (1), comprende una carcasa embellecedora (2) de planta circular, hecha de madera, que está configurada para acoplarse a una abertura presente en el envase (10), incluyendo además un elemento obturador (3) hecho de material de corcho, conformado por un cuerpo anular, que está ubicado en la parte interior de la carcasa embellecedora (2), tal como puede verse en las figuras 15 y 16.

25

Los detalles, las formas, las dimensiones y demás elementos accesorios, empleados en la fabricación de los tapones de la invención podrán ser convenientemente sustituidos por otros que no se aparten del ámbito definido por las reivindicaciones que se incluyen a continuación.

30

REIVINDICACIONES

1. Tapón biodegradable para envases, particularmente aplicable en envases para emulsiones cosméticas, que comprende una carcasa embellecedora configurada para acoplarse a una abertura presente en el envase, **caracterizado** por el hecho de que incluye un elemento obturador hecho de material de corcho configurado para estar en contacto con la abertura del envase.
2. Tapón biodegradable según la reivindicación 1, caracterizado por el hecho de que el elemento obturador tiene una forma sensiblemente de cazoleta que está ubicado en la parte interior de la carcasa embellecedora, tal que el elemento obturador presenta unos medios de acoplamiento para fijarse de forma liberable en la abertura del envase, y en el que se proporcionan unos medios de sujeción entre la carcasa embellecedora y el elemento obturador de corcho para evitar un movimiento de rotación entre la carcasa embellecedora y el elemento obturador.
3. Tapón biodegradable según la reivindicación 1, caracterizado por el hecho de que la carcasa embellecedora está hecha de un material biodegradable.
4. Tapón biodegradable según la reivindicación 3, caracterizado por el hecho de que el material biodegradable es madera.
5. Tapón biodegradable según la reivindicación 3, caracterizado por el hecho de que el material biodegradable es corcho.
6. Tapón biodegradable según la reivindicación 2, caracterizado por el hecho de que los medios de sujeción comprenden al menos un saliente que sobresale lateralmente hacia fuera del elemento obturador, encajable en una correspondiente porción ranurada practicada en una pared lateral de la carcasa embellecedora.
7. Tapón biodegradable según la reivindicación 2, caracterizado por el hecho de que los medios de sujeción comprenden un par de salientes diametralmente opuestos entre sí, los cuales sobresalen lateralmente hacia fuera del elemento obturador encajables en

correspondientes porciones ranuradas practicadas en una pared lateral de la carcasa embellecedora.

5 8. Tapón biodegradable según la reivindicación 2, caracterizado por el hecho de que los medios de sujeción consisten en una región almenada presente a lo largo de todo un perímetro diametral del elemento obturador, siendo complementaria con una región conformada en el interior de la carcasa embellecedora.

10 9. Tapón biodegradable según cualquiera de las reivindicaciones 2 a 8, caracterizado por el hecho de que los medios de acoplamiento consisten en una porción de rosca presente en una cara interior del elemento obturador.

15 10. Tapón biodegradable según cualquiera de las reivindicaciones 2 a 8, caracterizado por el hecho de que los medios de acoplamiento consisten en al menos una pestaña que sobresale perimetralmente hacia dentro del elemento obturador que define un alojamiento con unas dimensiones adecuadas configurado para alojar una región saliente presente en la obertura del envase.

20 11. Tapón biodegradable según cualquiera de las reivindicaciones anteriores, caracterizado por el hecho de que el elemento obturador comprende una región troncocónica.

12. Envase para productos de cosmética que comprende un recipiente que define un alojamiento interior para alojar un producto cosmético, y un tapón biodegradable según cualquiera de las reivindicaciones 1 a 11 que es acoplable a una abertura del envase.

25

30

FIG. 1

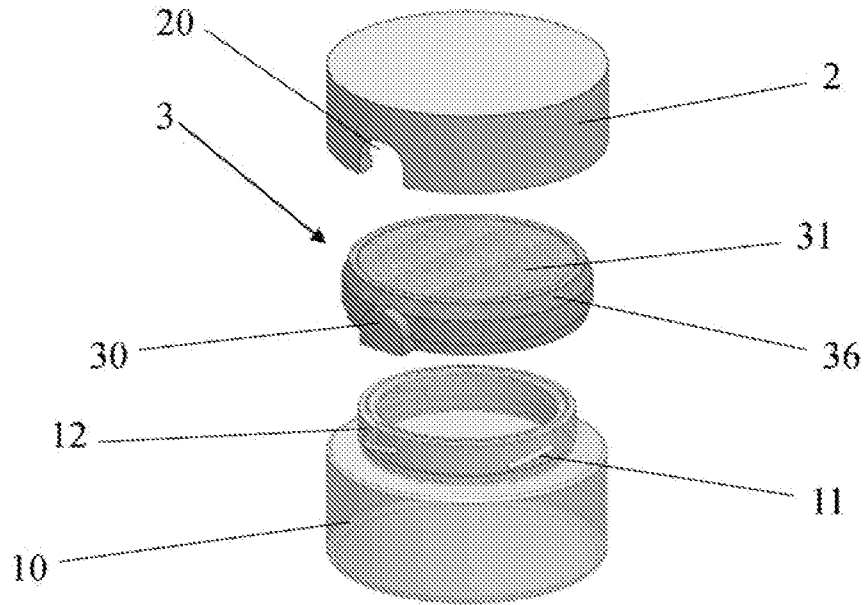


FIG. 2

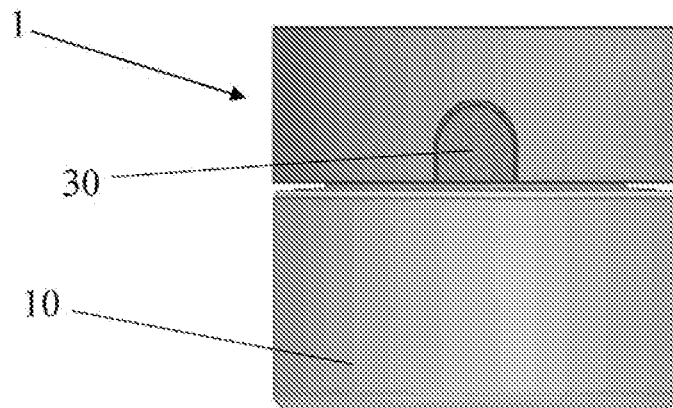


FIG. 3

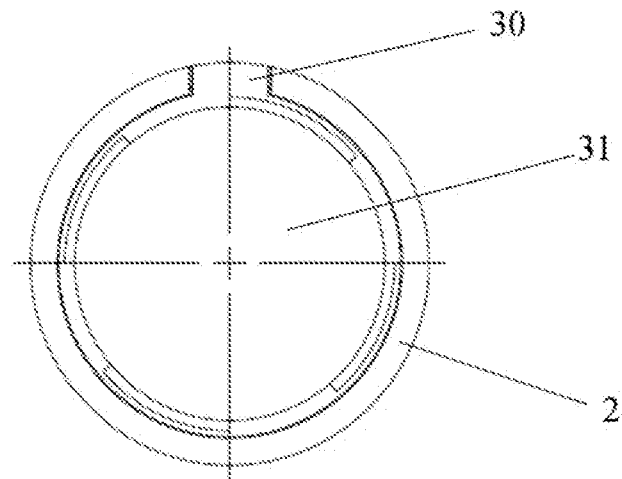


FIG. 4

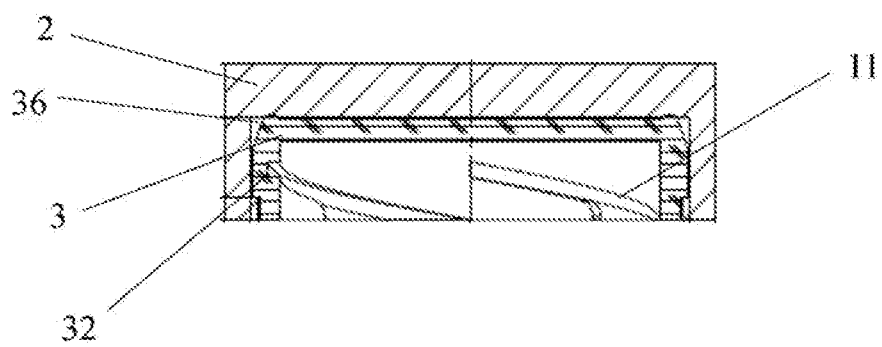


FIG. 5

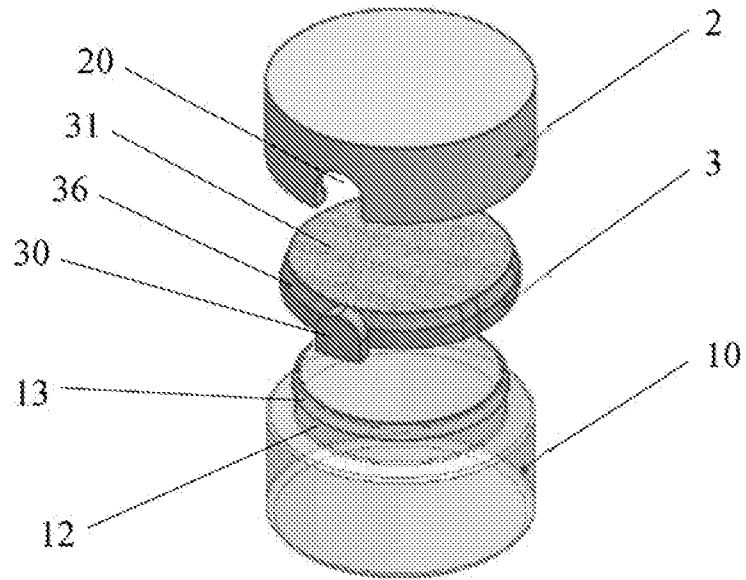


FIG. 6

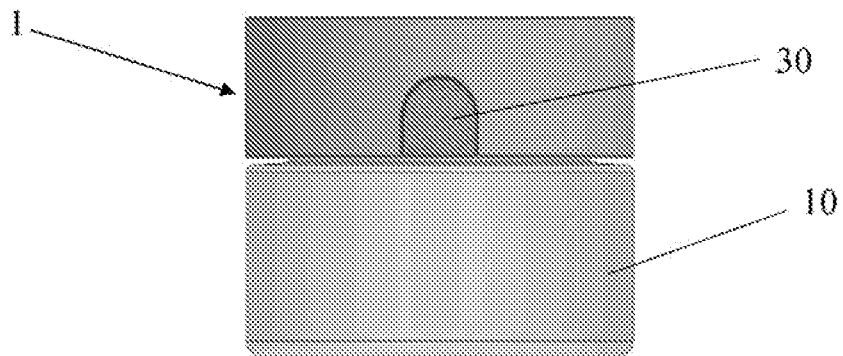


FIG. 7

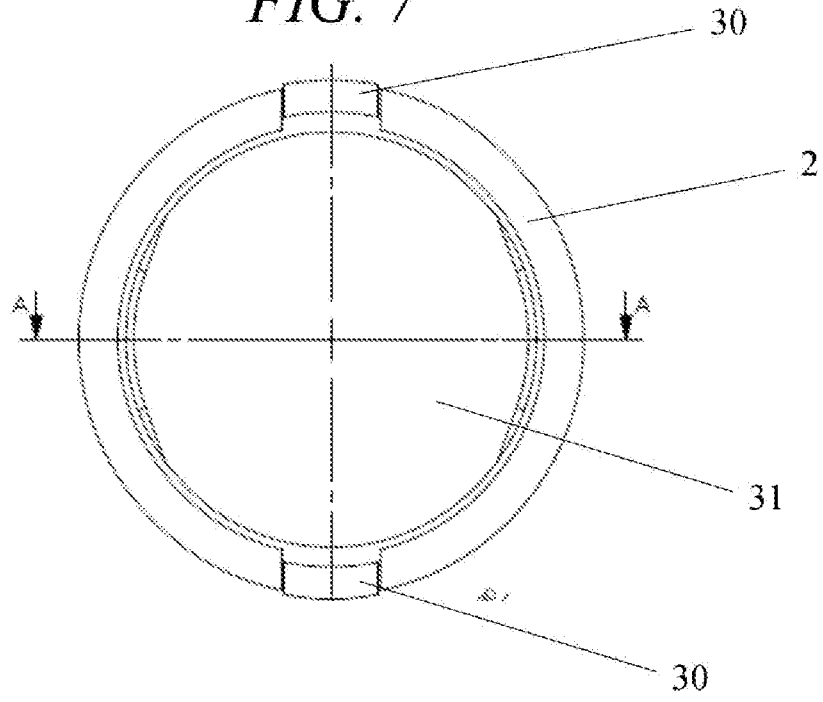


FIG. 8

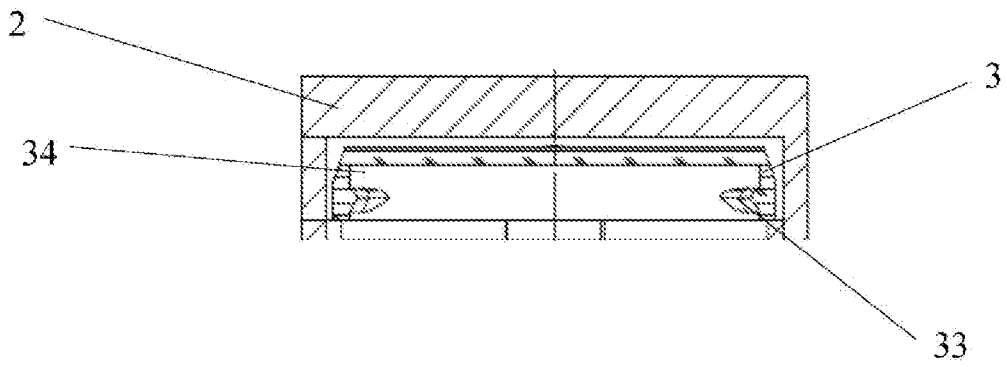


FIG. 9

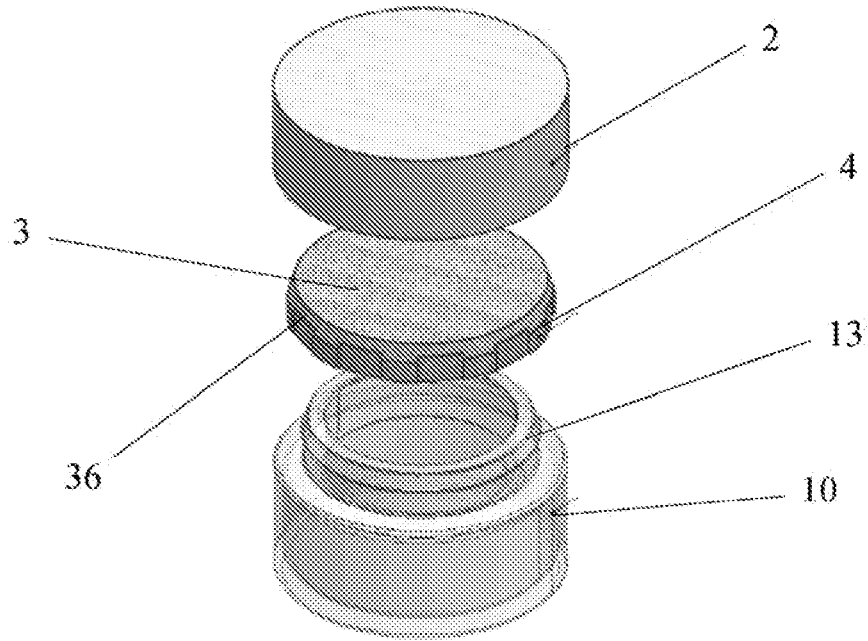


FIG. 10

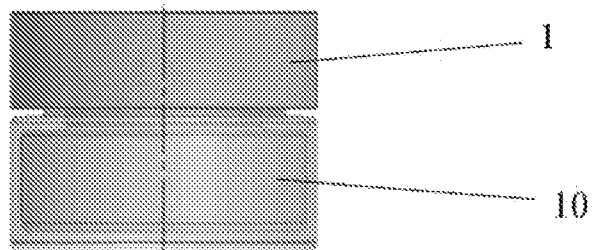


FIG. 11

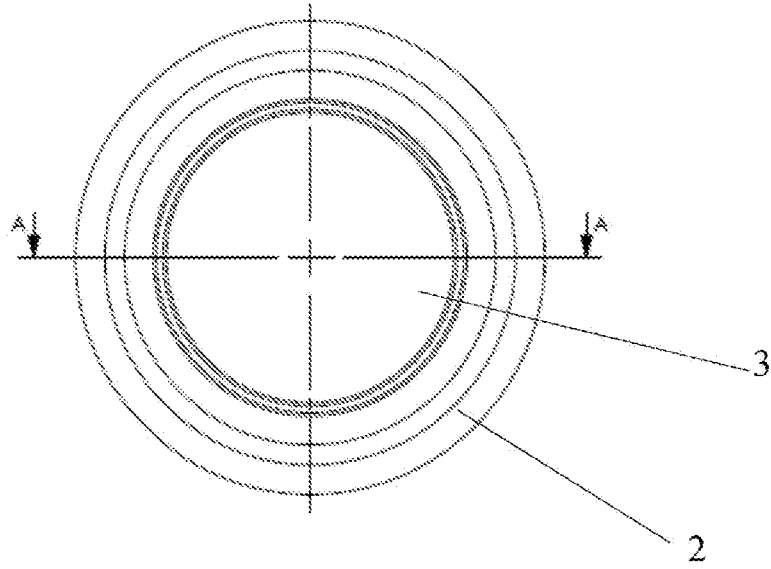


FIG. 12

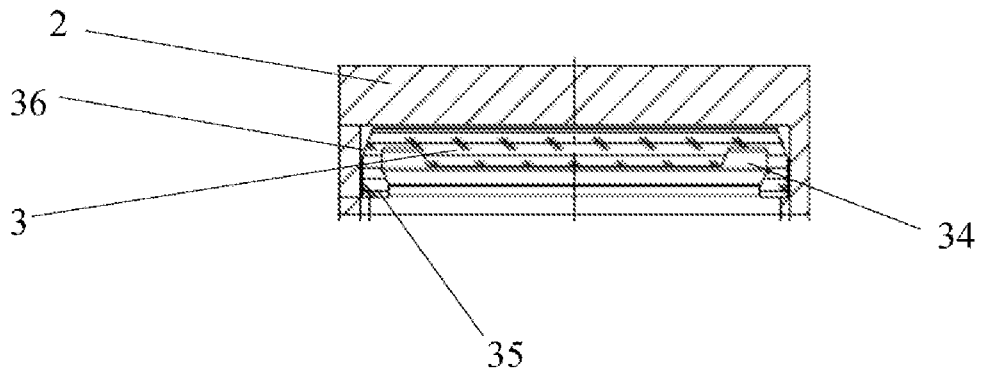


FIG.13

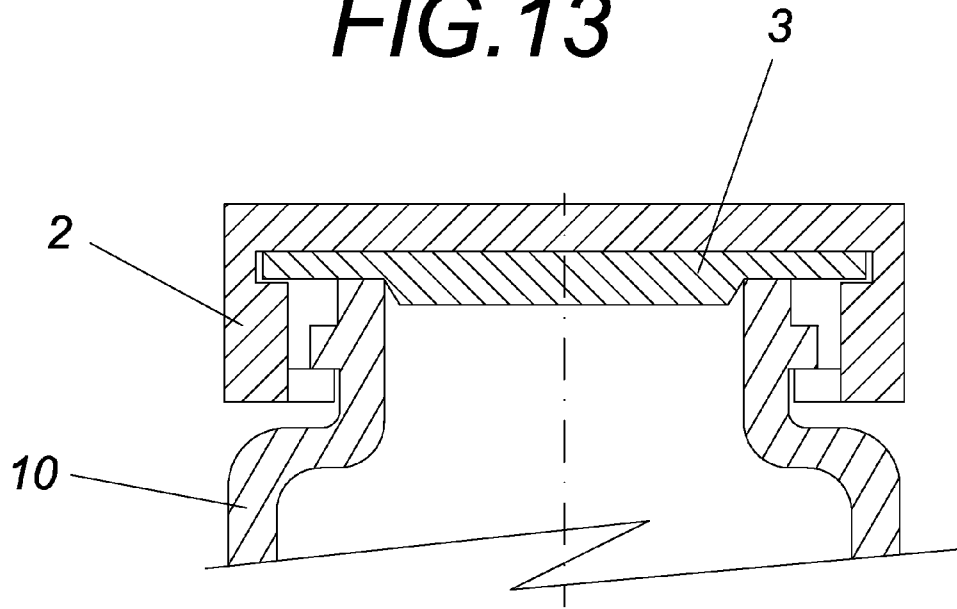


FIG.14

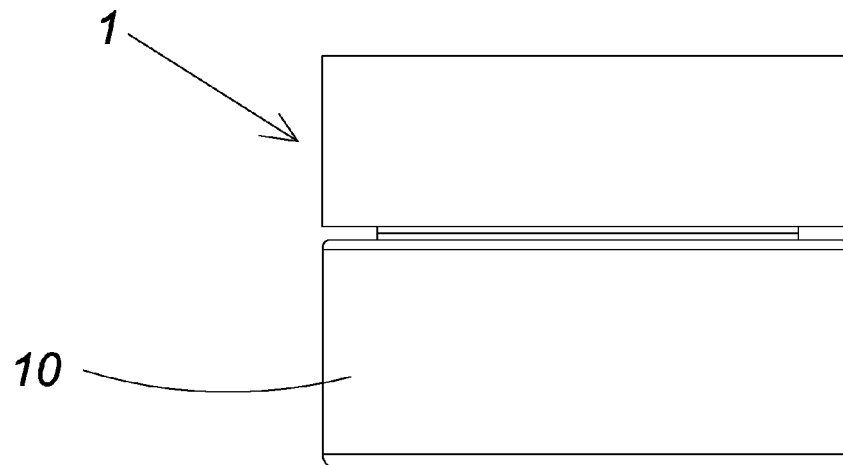


FIG. 15

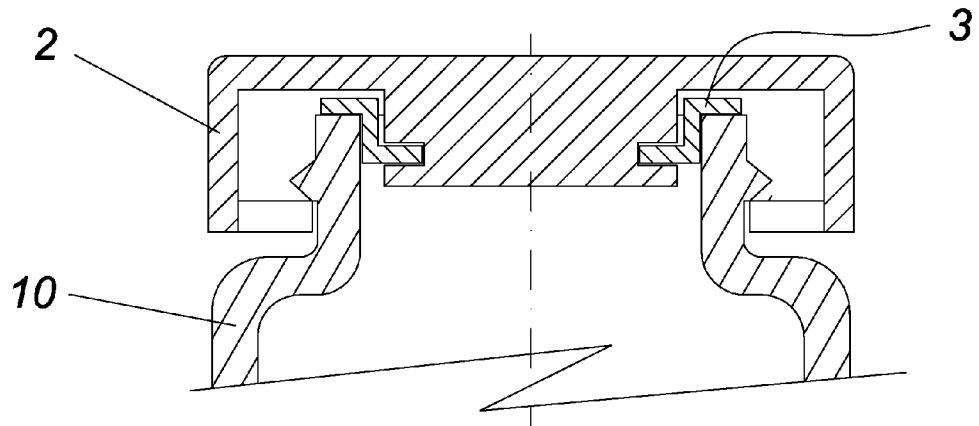
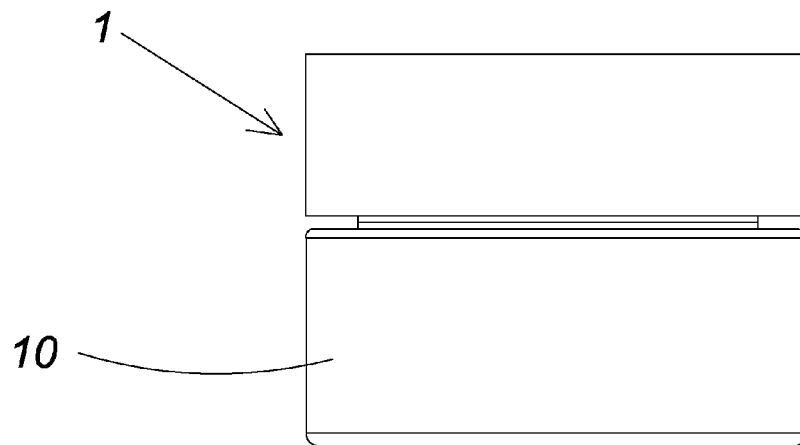


FIG. 16



INFORME DE BÚSQUEDA INTERNACIONAL

Solicitud internacional N°

PCT/ES2020/070806

A. CLASIFICACIÓN DEL OBJETO DE LA SOLICITUD

INV. B65D41/04 B65D65/46 A45D40/00

De acuerdo con la Clasificación Internacional de Patentes (CIP) o según la clasificación nacional y CIP.

B. SECTORES COMPRENDIDOS POR LA BÚSQUEDA

Documentación mínima buscada (sistema de clasificación seguido de los símbolos de clasificación)

B65D A45D

Otra documentación consultada, además de la documentación mínima, en la medida en que tales documentos formen parte de los sectores comprendidos por la búsqueda

Bases de datos electrónicas consultadas durante la búsqueda internacional (nombre de la base de datos y, si es posible, términos de búsqueda utilizados) EPO-Internal, WPI Data

C. DOCUMENTOS CONSIDERADOS RELEVANTES

Categoría*	Documentos citados, con indicación, si procede, de las partes relevantes	Relevante para las reivindicaciones N°
X	FR 758 358 A (FIALIP ROBERT-JEAN-MARIE) 15 Enero 1934 (1934-01-15) figura 1 página 1, líneas 28,59 pagina 2, línea 2 -----	1,2,9,12
X	GB 708 979 A (PAUL ADOLF HOPF; EBERHARD HOPF) 12 Mayo 1954 (1954-05-12) figuras 1-3 -----	1,6,8,12
X	GB 383 102 A (ADOLF SCHILLER) 10 Noviembre 1932 (1932-11-10) figura 2 -----	1,12
X	DE 34 16 030 A1 (HEINLEIN WERNER DIPL ING) 31 Octubre 1985 (1985-10-31) resumen; figuras 1-3 -----	1,12
	-/--	

En la continuación del Recuadro C se relacionan otros documentos Los documentos de familias de patentes se indican en el Anexo

<p>* Categorías especiales de documentos citados:</p> <p>“A” documento que define el estado general de la técnica no considerado como particularmente relevante.</p> <p>“E” solicitud de patente o patente anterior pero publicada en la fecha de presentación internacional o en fecha posterior.</p> <p>“L” documento que puede plantear dudas sobre una reivindicación de prioridad o que se cita para determinar la fecha de publicación de otra cita o por una razón especial (como la indicada).</p> <p>“O” documento que se refiere a una divulgación oral, a una utilización, a una exposición o a cualquier otro medio.</p> <p>“P” documento publicado antes de la fecha de presentación internacional pero con posterioridad a la fecha de prioridad reivindicada.</p>	<p>“T” documento ulterior publicado con posterioridad a la fecha de presentación internacional o de prioridad que no pertenece al estado de la técnica pertinente pero que se cita por permitir la comprensión del principio o teoría que constituye la base de la invención.</p> <p>“X” documento particularmente relevante; la invención reivindicada no puede considerarse nueva o que implique una actividad inventiva por referencia al documento aisladamente considerado.</p> <p>“Y” documento particularmente relevante; la invención reivindicada no puede considerarse que implique una actividad inventiva cuando el documento se asocia a otro u otros documentos de la misma naturaleza, cuya combinación resulta evidente para un experto en la materia.</p> <p>“&” documento que forma parte de la misma familia de patentes.</p>
----------------------------------------------------------------------------------------------------------------------------------------------------------------------------------------------------------------------------------------------------------------------------------------------------------------------------------------------------------------------------------------------------------------------------------------------------------------------------------------------------------------------------------------------------------------------------------------------------------------------------------------------------------------------------------------------------------------------------------------------------------------------------------	------------------------------------------------------------------------------------------------------------------------------------------------------------------------------------------------------------------------------------------------------------------------------------------------------------------------------------------------------------------------------------------------------------------------------------------------------------------------------------------------------------------------------------------------------------------------------------------------------------------------------------------------------------------------------------------------------------------------------------------------------------------------------------------------------------------------------------------------------

Fecha en que se ha concluido efectivamente la búsqueda internacional. 6 Abril 2021	Fecha de expedición del informe de búsqueda internacional 13/04/2021
----------------------------------------------------------------------------------------------	--------------------------------------------------------------------------------

Nombre y dirección postal de la Administración encargada de la búsqueda internacional European Patent Office, P.B. 5818 Patentlaan 2 NL - 2280 HV Rijswijk Tel. (+31-70) 340-2040, Fax: (+31-70) 340-3016	Funcionario autorizado
N° de fax	N° de teléfono

INFORME DE BÚSQUEDA INTERNACIONAL

Solicitud internacional N°

PCT/ES2020/070806

C (continuación).		DOCUMENTOS CONSIDERADOS RELEVANTES
Categoría*	Documentos citados, con indicación, si procede, de las partes relevantes	Relevante para las reivindicaciones N°
X	US 2 124 874 A (CONNER BENJAMIN F ET AL) 26 Julio 1938 (1938-07-26) figura 12 columna 7, línea 73 - columna 8, línea 35 -----	1,11,12
X	FR 870 676 A (GUERYCOLAS FERNAND LÉON) 20 Marzo 1942 (1942-03-20) figuras 1,2,6 pagina 1, línea 3 -----	1,3,4,12
X	EP 3 330 197 A1 (AU LIEGEUR ETS J PONTNEAU DENIS [FR]) 6 Junio 2018 (2018-06-06) abstract; figures 1,3 párrafo [0025] -----	1,3,5,12

INFORME DE BÚSQUEDA INTERNACIONAL

Información relativa a miembros de familias de patentes

Solicitud internacional N°

PCT/ES2020/070806

FR 758358	A	15-01-1934	NINGUNO			

GB 708979	A	12-05-1954	NINGUNO			

GB 383102	A	10-11-1932	FR	710016 A		18-08-1931
			GB	383102 A		10-11-1932

DE 3416030	A1	31-10-1985	NINGUNO			

US 2124874	A	26-07-1938	NINGUNO			

FR 870676	A	20-03-1942	NINGUNO			

EP 3330197	A1	06-06-2018	EP	3330197 A1		06-06-2018
			FR	3059309 A1		01-06-2018

INTERNATIONAL SEARCH REPORT

International application No
PCT/ES2020/070806

A. CLASSIFICATION OF SUBJECT MATTER
INV. B65D41/04 B65D65/46 A45D40/00
ADD.
According to International Patent Classification (IPC) or to both national classification and IPC

B. FIELDS SEARCHED
Minimum documentation searched (classification system followed by classification symbols)
B65D A45D

Documentation searched other than minimum documentation to the extent that such documents are included in the fields searched

Electronic data base consulted during the international search (name of data base and, where practicable, search terms used)
EPO-Internal, WPI Data

C. DOCUMENTS CONSIDERED TO BE RELEVANT

Category*	Citation of document, with indication, where appropriate, of the relevant passages	Relevant to claim No.
X	FR 758 358 A (FIALIP ROBERT-JEAN-MARIE) 15 January 1934 (1934-01-15) figure 1 page 1, lines 28,59 page 2, line 2	1,2,9,12
X	GB 708 979 A (PAUL ADOLF HOPF; EBERHARD HOPF) 12 May 1954 (1954-05-12) figures 1-3	1,6,8,12
X	GB 383 102 A (ADOLF SCHILLER) 10 November 1932 (1932-11-10) figure 2	1,12
X	DE 34 16 030 A1 (HEINLEIN WERNER DIPL ING) 31 October 1985 (1985-10-31) abstract; figures 1-3	1,12
	----- -/--	

Further documents are listed in the continuation of Box C.

See patent family annex.

* Special categories of cited documents :

<p>"A" document defining the general state of the art which is not considered to be of particular relevance</p> <p>"E" earlier application or patent but published on or after the international filing date</p> <p>"L" document which may throw doubts on priority claim(s) or which is cited to establish the publication date of another citation or other special reason (as specified)</p> <p>"O" document referring to an oral disclosure, use, exhibition or other means</p> <p>"P" document published prior to the international filing date but later than the priority date claimed</p>	<p>"T" later document published after the international filing date or priority date and not in conflict with the application but cited to understand the principle or theory underlying the invention</p> <p>"X" document of particular relevance; the claimed invention cannot be considered novel or cannot be considered to involve an inventive step when the document is taken alone</p> <p>"Y" document of particular relevance; the claimed invention cannot be considered to involve an inventive step when the document is combined with one or more other such documents, such combination being obvious to a person skilled in the art</p> <p>"&" document member of the same patent family</p>
---------------------------------------------------------------------------------------------------------------------------------------------------------------------------------------------------------------------------------------------------------------------------------------------------------------------------------------------------------------------------------------------------------------------------------------------------------------------------------------------------------------------------------------------------------------------------------------------------	-----------------------------------------------------------------------------------------------------------------------------------------------------------------------------------------------------------------------------------------------------------------------------------------------------------------------------------------------------------------------------------------------------------------------------------------------------------------------------------------------------------------------------------------------------------------------------------------------------------------------------------------------------------------------------------------------------------------

Date of the actual completion of the international search 6 April 2021	Date of mailing of the international search report 13/04/2021
----------------------------------------------------------------------------------	-------------------------------------------------------------------------

Name and mailing address of the ISA/ European Patent Office, P.B. 5818 Patentlaan 2 NL - 2280 HV Rijswijk Tel. (+31-70) 340-2040, Fax: (+31-70) 340-3016	Authorized officer Tempels, Marco
----------------------------------------------------------------------------------------------------------------------------------------------------------------------	---------------------------------------------

INTERNATIONAL SEARCH REPORT

International application No
PCT/ES2020/070806

C(Continuation). DOCUMENTS CONSIDERED TO BE RELEVANT		
Category*	Citation of document, with indication, where appropriate, of the relevant passages	Relevant to claim No.
X	US 2 124 874 A (CONNER BENJAMIN F ET AL) 26 July 1938 (1938-07-26) figure 12 column 7, line 73 - column 8, line 35 -----	1,11,12
X	FR 870 676 A (GUERYCOLAS FERNAND LÉON) 20 March 1942 (1942-03-20) figures 1,2,6 page 1, line 3 -----	1,3,4,12
X	EP 3 330 197 A1 (AU LIEGEUR ETS J PONTNEAU DENIS [FR]) 6 June 2018 (2018-06-06) abstract; figures 1,3 paragraph [0025] -----	1,3,5,12

INTERNATIONAL SEARCH REPORT

Information on patent family members

International application No PCT/ES2020/070806

Patent document cited in search report	Publication date	Patent family member(s)	Publication date
FR 758358	A	15-01-1934	NONE

GB 708979	A	12-05-1954	NONE

GB 383102	A	10-11-1932	FR 710016 A 18-08-1931 GB 383102 A 10-11-1932

DE 3416030	A1	31-10-1985	NONE

US 2124874	A	26-07-1938	NONE

FR 870676	A	20-03-1942	NONE

EP 3330197	A1	06-06-2018	EP 3330197 A1 06-06-2018 FR 3059309 A1 01-06-2018
