

19



OFICINA ESPAÑOLA DE
PATENTES Y MARCAS

ESPAÑA



11 Número de publicación: **1 295 960**

21 Número de solicitud: 202231415

51 Int. Cl.:

A41B 9/02 (2006.01)

12

SOLICITUD DE MODELO DE UTILIDAD

U

22 Fecha de presentación:

29.08.2022

43 Fecha de publicación de la solicitud:

23.12.2022

71 Solicitantes:

**FERNÁNDEZ DE LA HERAS ARRÓNIZ, Jesús
Luis (100.0%)
C/ Calvario, 85
31587 Mendavia (Navarra) ES**

72 Inventor/es:

**FERNÁNDEZ DE LA HERAS ARRÓNIZ, Jesús
Luis**

74 Agente/Representante:

ISERN JARA, Jorge

54 Título: **Ropa interior masculina**

ES 1 295 960 U

DESCRIPCIÓN

5 Ropa interior masculina

OBJETO DE LA INVENCION

La presente solicitud tiene por objeto el registro de una ropa interior masculina, conocida comúnmente por calzoncillo.

10

Más concretamente, la invención propone el desarrollo de una ropa interior masculina que comprende una pieza de tela conformada de tal manera que puede abrirse y cerrarse mediante la disposición de unos medios de sujeción liberables, siendo de fácil manipulación por personas con alguna discapacidad o dificultad de movimiento.

15

ANTECEDENTES DE LA INVENCION

En determinadas personas la acción de colocarse y quitarse las prendas interiores de vestir, tales como calzoncillos, en donde es necesario que el usuario se agache y/o doble la región de la columna, puede implicar serias dificultades para realizar esa tarea, sobre todo aquellas 20 personas con ciertas limitaciones físicas, como hombres de edad avanzada o con un grado de invalidez.

Por otro lado, el hecho de que el usuario, por ejemplo, tenga que sacarse el pantalón para la colocación y/o retirada de la prenda interior, puede suponer para usuarios con ciertas 25 dificultades de movimiento una dificultad adicional.

Si bien existe en el mercado una amplia variedad de calzoncillos que cumplen satisfactoriamente con la función de sujeción de la zona de los genitales y de higiene, 30 ninguno de ellos resuelve de una forma sencilla el problema anteriormente planteado.

Además, el solicitante no tiene conocimiento en la actualidad de una invención que disponga de todas las características que se describen en esta memoria.

35

DESCRIPCIÓN DE LA INVENCIÓN

La presente invención se ha desarrollado con el fin de proporcionar una ropa interior masculina que se configura como una novedad dentro del campo de aplicación y resuelve los inconvenientes anteriormente mencionados, aportando, además, otras ventajas adicionales que serán evidentes a partir de la descripción que se acompaña a continuación.

5

Es por lo tanto un objeto de la presente invención proporcionar una ropa interior masculina que comprende una pieza de tela conformada y dimensionada para colocarse en la zona de los genitales de un usuario masculino, que se caracteriza por el hecho de que comprende unos medios de sujeción provistos de dos partes acoplables entre sí de forma liberable que están ubicadas en dos regiones opuestas de la pieza de tela, de tal modo que la pieza de tela adopta una posición abierta cuando los medios de sujeción están desacoplados y una posición cerrada cuando los medios de sujeción están acoplados que corresponde con una condición de uso de la pieza de tela sobre la zona de los genitales del usuario.

10

15 Gracias a estas características, mediante esta prenda interior masculina que presenta con una buena sujeción de los órganos genitales, facilita la colocación y extracción del calzoncillo, dado que no hay necesidad de hacer pasar la prenda interior por la zona de los pies, siendo especialmente adecuada para aquellas personas que pueden presentar ciertas dificultades de movimiento o de invalidez, como hombres de edad avanzada.

20

Otra ventaja no menos importante del calzoncillo objeto de esta invención es el hecho de que gracias al diseño de la prenda, el usuario no tiene la necesidad de sacarse completamente el pantalón cuando debe colocarse la prenda de vestir interior, tal y como sucede en las prendas de vestir íntimas masculina convencionales, lo que facilita notablemente al usuario la colocación y/o el hecho de quitárselo, siendo especialmente adecuado cuando el usuario tiene alguna limitación o dificultades de movimiento.

25

Según una realización preferible, las partes acoplables que forman los medios de sujeción consisten en una cinta adherente.

30

De acuerdo con una realización alternativa, las partes acoplables que forman los medios de sujeción consisten en botones, broches, corchetes o similares fijables en orificios o piezas complementarias donde sujetarse.

La ropa interior masculina descrito representa, pues, una estructura innovadora de características estructurales y constitutivas desconocidas hasta ahora para el fin a que se destina, razones que unidas a su utilidad práctica, la dotan de fundamento suficiente para obtener el privilegio de exclusividad que se solicita.

5

Otras características y ventajas de la ropa interior masculina objeto de la presente invención resultarán evidentes a partir de la descripción de una realización preferida, pero no exclusiva, que se ilustra a modo de ejemplo no limitativo en los dibujos que se acompañan, en los cuales:

10

BREVE DESCRIPCIÓN DE LOS DIBUJOS

Figura 1.- Es una vista esquematizada de una realización de la ropa interior masculina de acuerdo con la presente invención;

15

Figura 2.- Es una vista esquematizada en planta de la ropa interior en una condición abierta o desplegada; y

Figura 3.- Es una vista esquematizada de la ropa interior masculina en una condición de uso sobre un usuario.

20

DESCRIPCIÓN DE UNA REALIZACIÓN PREFERENTE

A la vista de las mencionadas figuras y, de acuerdo con la numeración adoptada, se puede observar en ellas un ejemplo de realización preferente de la invención, la cual comprende las partes y elementos que se indican y describen en detalle a continuación.

25

Además, los términos superior, inferior, arriba, abajo y similares en la descripción y las reivindicaciones se utilizan con fines descriptivos y no necesariamente para describir posiciones relativas.

30

La ropa interior masculina comprende una sola pieza de tela, indicada con la referencia (1), conformada con una forma que tiene un tramo estrechado (10) que facilita la colocación en la zona de los genitales de un usuario masculino, comprendiendo unos medios de sujeción provistos de dos partes acoplables entre sí de forma liberable que están ubicadas en dos regiones de la pieza de tela que en una condición colocada sobre el usuario, los medios de sujeción están situados en los bordes laterales (11) opuestos entre sí en la zona de la

35

cadera del usuario para que no impliquen una molestia para el usuario. El tipo de material de tela a emplear puede ser cualquiera de las actualmente empleadas en la fabricación de este tipo de prendas de vestir íntima, por lo que no se va a entrar en mayor detalle en su explicación.

5

De este modo, tal como se ha representado en la figura 2, la pieza de tela puede adoptar una posición abierta cuando los medios de sujeción en tales dos regiones se encuentran desacoplados, definiendo una pieza de tela relativamente alargada que puede colocarse o extraerse con suma facilidad (no siendo necesario por parte del usuario retirar por completo un pantalón en el caso de que lo lleve colocado), y, por otro lado, adoptar una posición cerrada cuando los medios de sujeción están acoplados (véase la figura 1). Dicha posición cerrada corresponde con la configuración convencional que tienen los calzoncillos cuando están fijados al cuerpo del usuario.

10

15 Más concretamente, las partes acoplables que forman los medios de sujeción consisten en botones (2) o similares fijables en unos orificios (3) de dimensiones complementarias donde sujetarse, si bien también cabe la posibilidad de que en una realización adicional de la invención tales partes acoplables que forman los medios de sujeción puedan consistir en una cinta adherente de tipo VELCRO®.

20

Los detalles, las formas, las dimensiones y demás elementos accesorios, empleados en la fabricación de la ropa interior masculina de la invención podrán ser convenientemente sustituidos por otros que no se aparten del ámbito definido por las reivindicaciones que se incluyen a continuación.

25

REIVINDICACIONES

1. Ropa interior masculina que comprende una sola pieza de tela conformada y dimensionada para colocarse en la zona de los genitales de un usuario masculino,
5 **caracterizada** por el hecho de que comprende unos medios de sujeción provistos de dos partes acoplables entre sí de forma liberable que están ubicadas en dos regiones opuestas de la pieza de tela, de tal modo que la pieza de tela adopta una posición abierta cuando los medios de sujeción están desacoplados y una posición cerrada cuando los medios de sujeción están acoplados que corresponde con una condición de uso de la pieza de tela
10 sobre la zona de los genitales del usuario.
2. Ropa interior masculina según la reivindicación 1, caracterizada por el hecho de que las partes acoplables que forman los medios de sujeción consisten en una cinta adherente.
- 15 3. Ropa interior masculina según la reivindicación 1, caracterizada por el hecho de que las partes acoplables que forman los medios de sujeción consisten en botones, broches, corchetes o similares fijables en orificios o piezas complementarias donde sujetarse.

FIG. 1

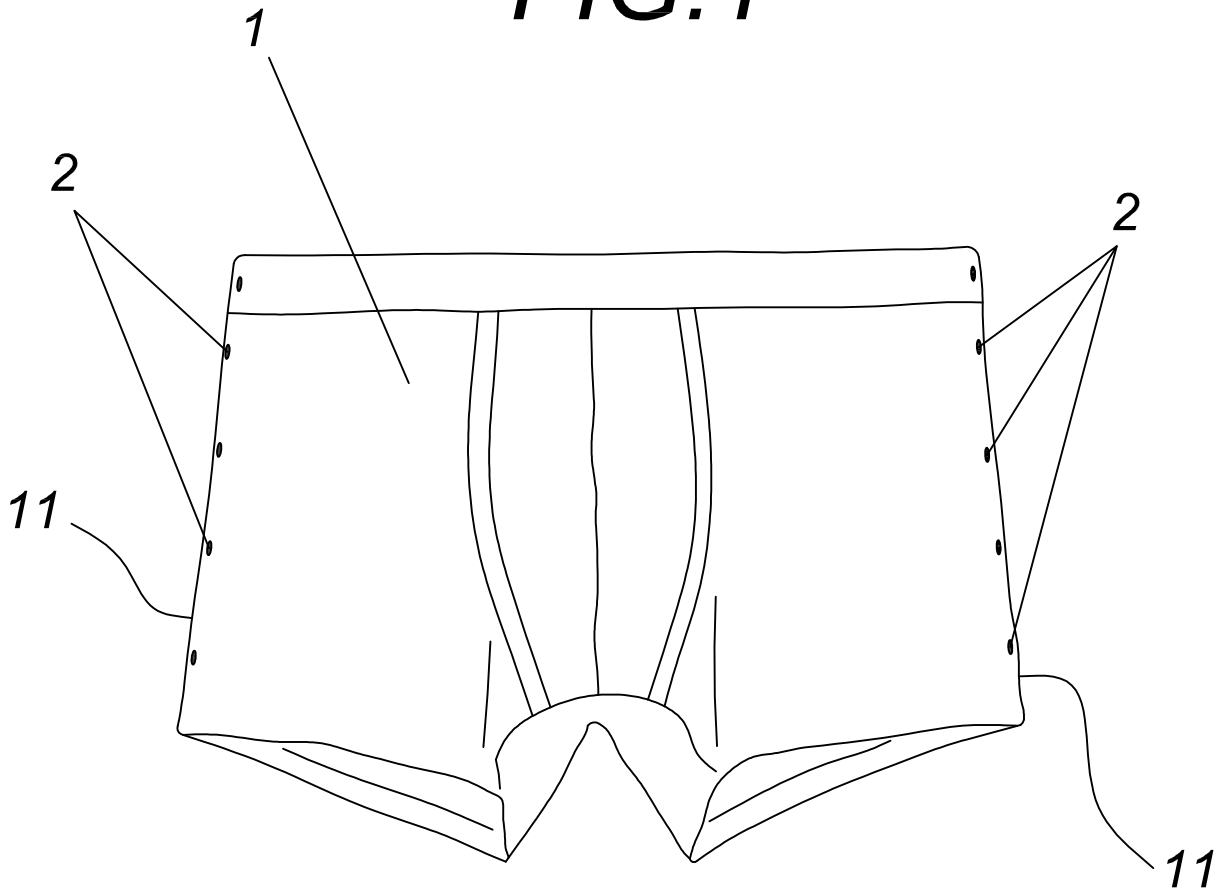


FIG.2

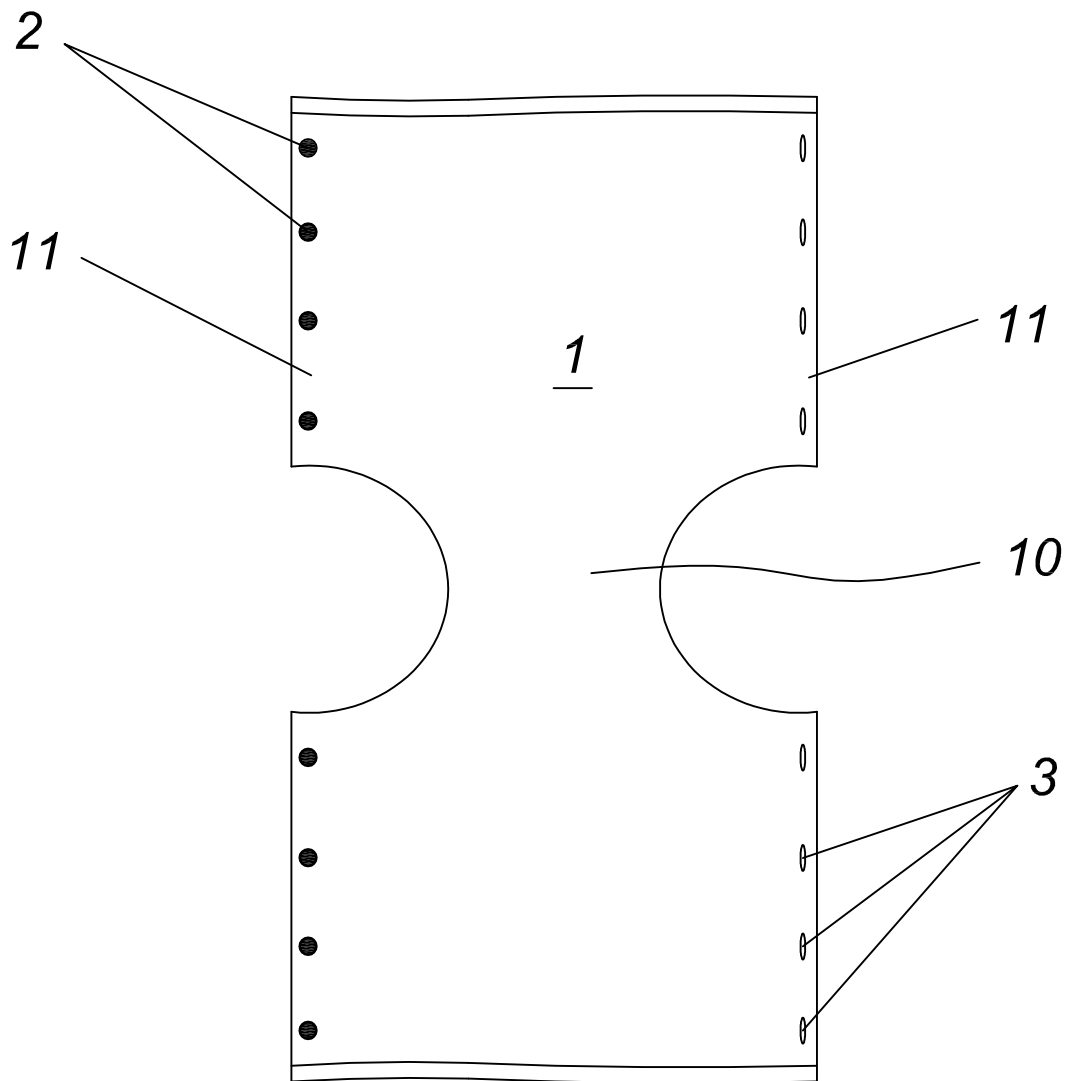


FIG.3

