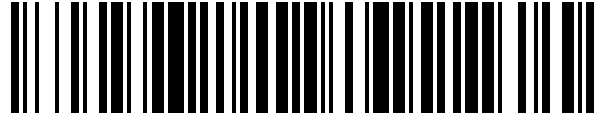


19



OFICINA ESPAÑOLA DE
PATENTES Y MARCAS

ESPAÑA



11 Número de publicación: **1 223 330**

21 Número de solicitud: 201831907

51 Int. Cl.:

A61F 5/445 (2006.01)

12

SOLICITUD DE MODELO DE UTILIDAD

U

22 Fecha de presentación:

12.12.2018

30 Prioridad:

02.08.2018 ES U201800471

43 Fecha de publicación de la solicitud:

18.01.2019

71 Solicitantes:

**SANTOLARIA VINYALS, Mario (100.0%)
RENAIXEMENT, 24 1ºB
08290 CERDANYOLA DEL VALLES (Barcelona), ES**

72 Inventor/es:

SANTOLARIA VINYALS, Mario

74 Agente/Representante:

ISERN JARA, Jorge

54 Título: **DISPOSITIVO PROTECTOR DEL CIERRE DE BOLSAS DE OSTOMÍA O COLOSTOMÍA**

ES 1 223 330 U

DESCRIPCIÓN

DISPOSITIVO PROTECTOR DEL CIERRE DE BOLSAS DE OSTOMÍA O COLOSTOMÍA

5 OBJETO DE LA INVENCIÓN

La presente solicitud de invención tiene por objeto el registro de un dispositivo protector del cierre de bolsas de ostomía o colostomía, que incorpora notables innovaciones y ventajas frente a las técnicas utilizadas hasta el momento.

10

Más concretamente, la invención propone el desarrollo de un dispositivo protector del cierre de bolsas de ostomía o colostomía, que por su particular disposición, permite prevenir de la abertura indeseada de una bolsa de ostomía o colostomía.

15 ANTECEDENTES DE LA INVENCIÓN

Son conocidas en el actual estado de la técnica las intervenciones quirúrgicas de colostomía, y más en concreto, las bolsas de ostomía y colostomía.

20 Dichas bolsas de ostomía y colostomía, en ocasiones no están del todo bien adaptadas para determinados usuarios o pacientes, como por ejemplo personas mayores o usuarios más jóvenes y activos.

Estos pacientes, bien por abdomen abultado, o por movimientos bruscos por ejemplo al
25 levantarse del sofá o de la cama, o por la propia actividad del día a día, sufren aberturas accidentales de la bolsa de ostomía o colostomía, incluso arrancándosela de su disco.

Estas situaciones llevan a la apertura del seguro o mecanismo de cierre de la bolsa de ostomía, y al derrame de su contenido, provocando, en algunos casos de forma demasiado
30 continua, momentos de estrés y situaciones muy desagradables para los pacientes.

La presente invención contribuye a solucionar y solventar la presente problemática, pues permite prevenir de la abertura indeseada de una bolsa de ostomía o colostomía.

35

DESCRIPCIÓN DE LA INVENCION

La presente invención se ha desarrollado con el fin de proporcionar un dispositivo protector del cierre de bolsas de ostomía o colostomía, en el que dichas bolsas de ostomía o colostomía incorporan un mecanismo de cierre, y en que a su vez dicho mecanismo de cierre comprende al menos dos elementos anulares vinculados a la bolsa y mutuamente concéntricos, insertados mutuamente y con desplazamiento relativo angular entre ellos, y presentando cada uno de ellos un saliente, resultando cada saliente de cada elemento anular superpuesto con el otro saliente del otro elemento anular en una disposición de cerrado del mecanismo de cierre, caracterizado por el hecho de que comprende un cuerpo con un espacio interior abierto hacia el exterior y habilitado en su geometría y proporciones para recibir la introducción e inserción total o parcial y ajustada y ceñida de dichos salientes mutuamente superpuestos y resultantes en la disposición de cerrado del mecanismo de cierre, y comportando tal introducción e inserción un bloqueo de dicho mecanismo de cierre en su disposición de cerrado de la bolsa de ostomía o colostomía.

Alternativamente, en el dispositivo protector del cierre de bolsas de ostomía o colostomía, el espacio interior del cuerpo es pasante en el mismo cuerpo.

Gracias a la presente invención, se consigue prevenir de la abertura indeseada de una bolsa de ostomía o colostomía.

Otras características y ventajas del dispositivo protector del cierre de bolsas de ostomía o colostomía resultarán evidentes a partir de la descripción de una realización preferida, pero no exclusiva, que se ilustra a modo de ejemplo no limitativo en los dibujos que se acompañan, en los cuales:

BREVE DESCRIPCIÓN DE LOS DIBUJOS

Figura 1.- Es una vista esquemática descriptiva de un mecanismo de cierre de una bolsa de ostomía colostomía, destinada a un uso del dispositivo protector del cierre de bolsas de ostomía o colostomía de la presente invención.

Figura 2.- Es una vista esquemática de una modalidad de realización preferida del dispositivo protector del cierre de bolsas de ostomía o colostomía de la presente invención.

Figuras 3 y 4.- Son unas vistas esquemáticas e indicadoras de su uso de una modalidad de realización preferida del dispositivo protector del cierre de bolsas de ostomía o colostomía de la presente invención.

5 DESCRIPCIÓN DE UNA REALIZACIÓN PREFERENTE

Tal y como se muestra esquemáticamente en la figura 1, las bolsas 1 de ostomía o colostomía para las que se encuentra concebido el dispositivo protector del cierre de bolsas de ostomía o colostomía de la presente invención, incorporan un mecanismo de cierre.

10

A su vez, dicho mecanismo de cierre comprende al menos dos elementos anulares 2, 3 vinculados a la bolsa y mutuamente concéntricos.

15

Los elementos anulares 2, 3 están además insertados mutuamente y pueden presentar un desplazamiento relativo angular entre ellos, tal y como se señala por las flechas de la figura 1. Dicho desplazamiento relativo angular se efectúa para llegar a una disposición de cerrado del mecanismo de cierre.

20

Cada uno de los elementos anulares 2, 3 presenta un saliente 21, 31. En la disposición de cerrado del mecanismo de cierre, cada saliente 21 de un elemento anular 2 resulta superpuesto con el otro saliente 31 del otro elemento anular 3.

25

Ya de acuerdo con la propia invención, y tal y como se representa esquemáticamente en la figura 2, el dispositivo protector del cierre de bolsas de ostomía o colostomía de la invención comprende un cuerpo 4 con un espacio interior 41 abierto hacia el exterior. Dicho espacio interior 41 puede ser pasante en el mismo cuerpo 4.

30

Tal y como se aprecia sucesivamente en las figuras 3 y 4, dicho espacio interior 41 del cuerpo 4 está habilitado en su geometría y proporciones para recibir la introducción e inserción total o parcial, y ajustada y ceñida, de los salientes 21, 31 mutuamente superpuestos de los elementos anulares 2, 3, resultantes en la disposición de cerrado del mecanismo de cierre, y tal y como se indica por las flechas de la figura 3.

35

La inserción e introducción representada en la figura 4 de los salientes 21, 31 de los elementos anulares 2, 3 comporta un bloqueo de dicho mecanismo de cierre en su

disposición de cerrado de la bolsa 1 de ostomía o colostomía, y previniendo por tanto de su abertura indeseada.

5 Gracias al dispositivo protector del cierre de bolsas de ostomía o colostomía de la invención propuesta, se evita abertura indeseada de una bolsa de ostomía o colostomía, por ejemplo por golpes, roces o cualquier movimiento brusco de la persona, y abrirse o incluso arrancarse la bolsa de su disco, y vertiéndose el contenido de la misma.

10 Con ello, se evita que el paciente pase por unos momentos muy desagradables e incómodos, y que sufra estados de inseguridad y de desconfianza en su vida cotidiana, al tener la seguridad y tranquilidad de que el dispositivo protector del cierre de bolsas de ostomía o colostomía de la invención le evita aberturas accidentales de la bolsa de ostomía o colostomía.

15 Los detalles, las formas, las dimensiones y demás elementos accesorios, así como los materiales empleados en la fabricación del dispositivo protector del cierre de bolsas de ostomía o colostomía de la invención, podrán ser convenientemente sustituidos por otros que sean técnicamente equivalentes y no se aparten de la esencialidad de la invención ni del ámbito definido por las reivindicaciones que se incluyen a continuación.

20

REIVINDICACIONES

1. Dispositivo protector del cierre de bolsas de ostomía o colostomía, en el que dichas
bolsas (1) de ostomía o colostomía incorporan un mecanismo de cierre, y en que a su
5 vez dicho mecanismo de cierre comprende al menos dos elementos anulares (2, 3)
vinculados a la bolsa (1) y mutuamente concéntricos, insertados mutuamente y con
desplazamiento relativo angular entre ellos, y presentando cada uno de ellos un saliente
(21, 31), resultando cada saliente (21) de cada elemento anular (2) superpuesto con el
10 otro saliente (31) del otro elemento anular (3) en una disposición de cerrado del
mecanismo de cierre, caracterizado por el hecho de que comprende un cuerpo (4) con
un espacio interior (41) abierto hacia el exterior y habilitado en su geometría y
proporciones para recibir la introducción e inserción total o parcial y ajustada y ceñida de
dichos salientes (21, 31) mutuamente superpuestos y resultantes en la disposición de
15 cerrado del mecanismo de cierre, y comportando tal introducción e inserción un bloqueo
de dicho mecanismo de cierre en su disposición de cerrado de la bolsa (1) de ostomía o
colostomía.

2. Dispositivo protector del cierre de bolsas de ostomía o colostomía según la reivindicación
1, caracterizado por el hecho de que el espacio interior (41) del cuerpo (4) es pasante en
20 el mismo cuerpo (4).

FIG. 1

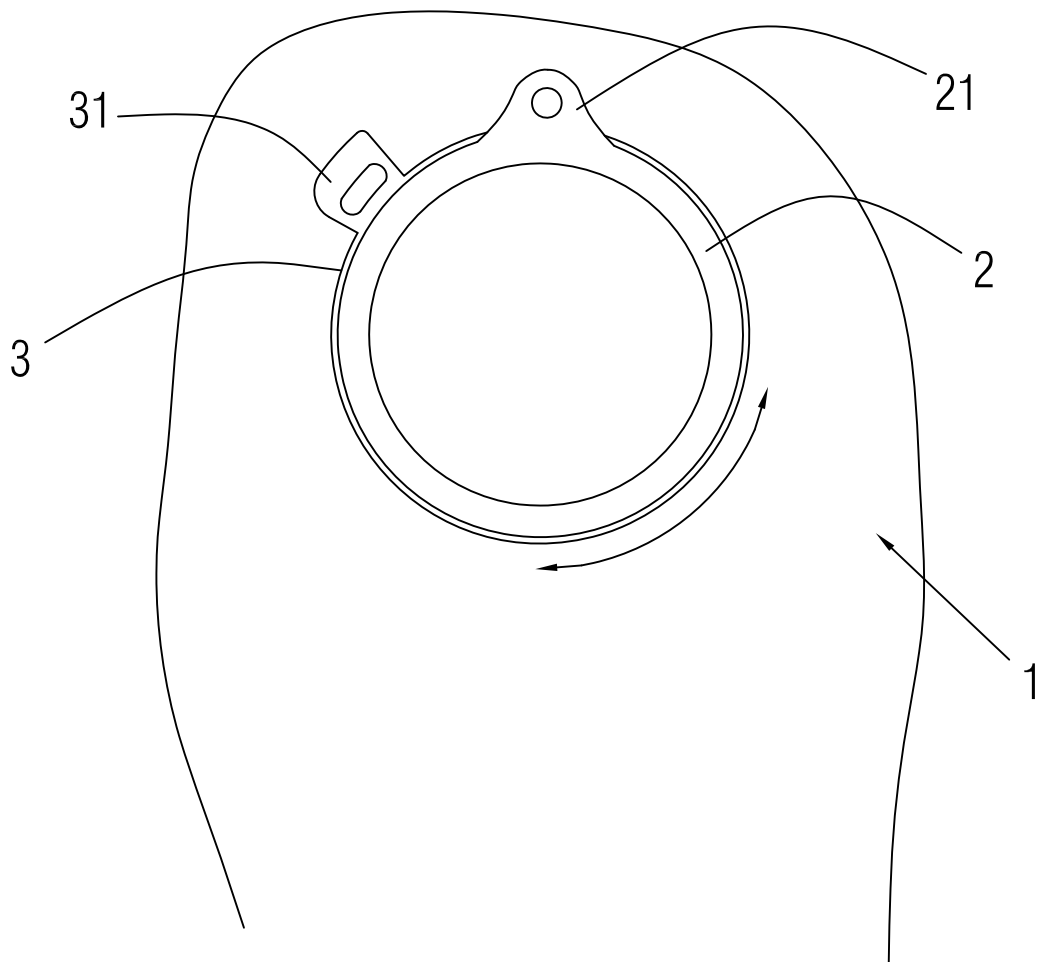


FIG. 2

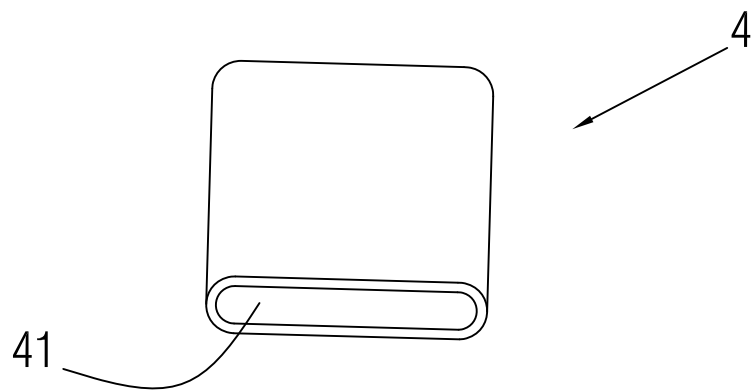


FIG.3

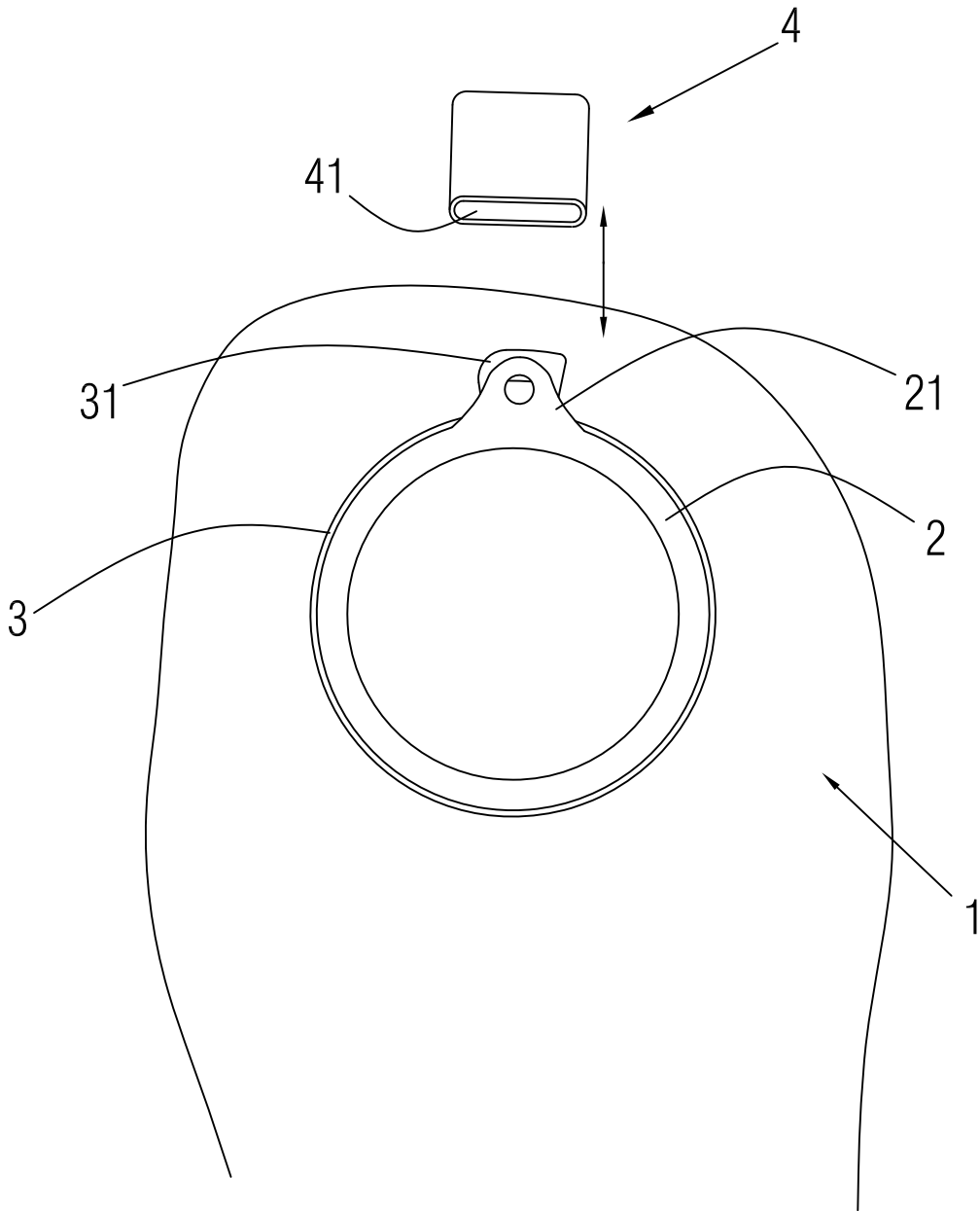


FIG. 4

