

19



OFICINA ESPAÑOLA DE
PATENTES Y MARCAS

ESPAÑA



11 Número de publicación: **1 299 023**

21 Número de solicitud: 202231988

51 Int. Cl.:

A01K 01/00 (2006.01)

A47B 97/00 (2006.01)

12

SOLICITUD DE MODELO DE UTILIDAD

U

22 Fecha de presentación:

28.11.2022

43 Fecha de publicación de la solicitud:

12.04.2023

71 Solicitantes:

**MAYA POLINARIO, Francisco Jose (100.0%)
C/ IGUALDAD Nº64
41006 SEVILLA (Sevilla) ES**

72 Inventor/es:

MAYA POLINARIO, Francisco Jose

74 Agente/Representante:

HERRERA DÁVILA, Álvaro

54 Título: **MUEBLE COMBINADO PARA MASCOTAS**

ES 1 299 023 U

DESCRIPCIÓN

Mueble combinado para mascotas

5 Objeto de la invención

La presente invención se refiere a un mueble para mascotas, que combina varios módulos en un solo elemento como pueden ser una cama, un espacio de almacenamiento, arenero para gatos, comedero, etc., que presenta importantes ventajas técnicas frente a otros sistemas similares.

10 Como es sabido en el sector de las mascotas, existen camas tapizadas, canapés sin volumen interno, colchones tapizados y sin tapizar.

15 En muchos casos, las camas para mascotas no suelen ser usadas y acaban durmiendo en la cama o sofá del dueño. Las camas de mascotas suelen estar casi a ras de suelo, por ello serán más incómodas por su dureza y por temperatura del suelo.

20 Por otro lado, no existe un lugar específico en los hogares donde guardar los objetos de las mascotas, sino que se acaba guardando sus cosas en lugares destinados a cosas de los dueños (la correa en el perchero o mueble de la entrada, su champú y toallas junto a las nuestras, su comida en la despensa). Con suerte, se cuenta con algún mueble auxiliar para ello.

25 El mueble combinado para mascotas objeto de la presente invención viene a proponer una solución a la hora de tener organizados todos los entornos domésticos asociados a la 20 mascota como son su lugar de descanso, comedero, arenero (para el caso de los gatos), espacio de almacenamiento para sus objetos (juguetes, correas, etc.), todo en un solo mueble.

30 Dicho mueble puede ser configurable y personalizable en función de las necesidades de la mascota, fabricarse en distintos materiales, telas y elementos, disponible en distintos tamaños.

35 Estos módulos pueden estar disponibles para usarse todo el tiempo, como por ejemplo que la cama se encuentre en la parte superior, o pueden estar realizados en distintos cajones y compartimentos que se puedan recoger mientras no tengan que estar usándose (por ejemplo, una cama recogida en un compartimento abatible, o una segunda cama, o comedero).

La aplicación industrial de esta invención se encuentra dentro de los muebles y accesorios para mascotas, y más concretamente, mueble combinado con distintos módulos para mascotas.

40 Antecedentes de la invención

Aunque no se ha encontrado ninguna invención idéntica a la descrita, exponemos a continuación los documentos encontrados que reflejan el estado de la técnica relacionado con la misma.

45 Así el documento ES1271809 se refiere a una Cama para mascotas, caracterizada por disponer en su interior de una funda configurada para resistir la humedad, así como de tener la resistencia suficiente como para soportar la actividad y los daños que pueda ocasionar la mascota y en cuyo interior se sitúan una serie de vibradores, configurados para generar una vibración que sincronizados con el movimiento de otros vibradores producen un efecto de masaje sobre la mascota.

50

ES1281829 propone una cama de masaje y relax para mascotas, caracterizada por que está constituida a partir de una plataforma, a cuya base superior es solidaria una matriz de elementos sobresalientes en forma de pirámide de vértice superior redondeada, superficie sobre la que se dispone una lámina de cubrición o colchoneta, habiéndose previsto que la plataforma descansa sobre una serie de patas que se vinculan a la misma a través de un mecanismo motorizado, en el que cada motor es solidario a la plataforma y se vincula a la pata a través de una leva excéntrica o mecanismo de generación de vibraciones, mecanismo activable a través de un interruptor general.

10 MXPA/A/2001/012923 describe una cama portátil de mascota que es ligera posee una plataforma abierta con un anillo hueco alrededor de la periferia de la plataforma. Este anillo puede atrapar el aire que proporcione una barrera térmica para la mascota. Una unidad termoeléctrica se monta en la parte inferior de la cama de mascota con canales apropiados a fin de que circule el aire, en función de la conexión eléctrica (calentamiento o enfriamiento) que se proporciona a un colector o receptor que es integral con la plataforma en la cama de mascota. La cama de mascota puede proporcionarse también con agujeros en la plataforma a efecto de asegurar una alfombra apropiada para que la mascota se eche y a fin de cubrir el colector que forma parte de la plataforma. Varias formas se contemplan, incluyendo la forma rectangular, redonda, ovalada y similar. El dispositivo termoeléctrico u otras unidades de calentamiento o enfriamiento pueden controlarse ya sea en forma manual o por medio de un termostato.

25 PE2019-0749 reivindica una casa para mascotas con un sistema para el control de apertura y cierre de la puerta de acuerdo con diferentes condiciones o necesidades detectadas que podrían tener las mascotas, tales como, detección del sonido emitido por la mascota, detección de la temperatura, detección del movimiento, temporización diaria, etc., asimismo, se permite la monitorización y accionamiento manual de la puerta de la casa para mascotas en todo momento a través de una comunicación con una Cámara web y un dispositivo móvil y una protección contra la temperatura y humedad a través de sensores y un material aislante térmico para la elaboración de la casa.

30 Conclusiones: Como se desprende de la investigación realizada, ninguno de los documentos encontrados soluciona los problemas planteados como lo hace la invención propuesta.

Descripción de la invención

35 El mueble combinado para mascotas objeto de la presente invención se constituye a partir de a partir de un cuerpo prismático rectangular, que puede estar abierto superiormente, donde el panel superior hace las funciones de somier y acoplarle un colchón o elemento acolchado a modo de cama.

40 Dicho panel superior puede ser fijo, y también se puede abrir cómodamente, a modo canapé para acceder a su volumen interior a modo de compartimento para guardar y almacenar objetos relacionados con la mascota, juguetes, gorra, comida, etc., ya que lleva incorporados unos pistones o bisagras para facilitar su apertura.

45 En el caso en que el panel superior sea fijo, el mueble dispondrá de distintos cajones y compartimentos a los que acceder: bien para guardar los elementos mencionados anteriormente, para convertir en mueble en comedero, arenero, para guardar la cama principal o una segunda cama, o combinación de varias disposiciones.

50

En los casos en que la cama se sitúe en el panel superior del mueble, y este disponga de una altura considerable para acceder a ella por la mascota, el mueble contará con una escalera de acceso adosada a este.

5 La estructura del cuerpo prismático rectangular o cavidad para guardar objetos está fabricada principalmente en madera, con herrajes para fijar unas partes con otras, aunque puede ser de metal o plástico, y estar forrado por telas o paneles decorativos.

10 La apertura del panel superior, a modo canapé, puede estar motorizada para su apertura automática.

15 Salvo que se indique lo contrario, todos los elementos técnicos y científicos usados en la presente memoria poseen el significado que habitualmente entiende un experto normal en la técnica a la que pertenece esta invención. En la práctica de la presente invención se pueden usar procedimientos y materiales similares o equivalentes a los descritos en la memoria.

20 A lo largo de la descripción y de las reivindicaciones la palabra "comprende" y sus variantes no pretenden excluir otras características técnicas, aditivos, componentes o pasos. Para los expertos en la materia, otros objetos, ventajas y características de la invención se desprenderán en parte de la descripción y en parte de la práctica de la invención.

Breve descripción de los dibujos

25 Para una mejor comprensión de la presente descripción se acompañan unos dibujos que representan una realización preferente no limitativa de la presente invención:

Figura 1: Vista en perspectiva convencional de un modelo de mueble combinado para mascotas, con cama canapé y compartimento para almacenamiento.

30 Figura 2: Vista en perspectiva convencional de un modelo de mueble combinado para mascotas, con cama, compartimento para almacenamiento y arenero.

35 Figura 3: Vista en perspectiva convencional de un modelo de mueble combinado para mascotas, con cama, compartimento para almacenamiento, segunda cama, y comedero.

Las referencias numéricas que aparecen en dichas figuras corresponden a los siguientes elementos constitutivos de la invención:

40 1. Cuerpo prismático rectangular

2. Cama

3. Compartimento para almacenamiento

45 4. Comedero

5. Arenero

50 6. Segunda cama

7. Escalera

Descripción de una realización preferente

- 5 Una realización preferente del mueble combinado para mascotas objeto de la presente invención, con alusión a las referencias numéricas, puede basarse en un cuerpo prismático rectangular (1), que combina distintos compartimentos y volúmenes en torno al ámbito de las mascotas como puede ser: una cama (2), compartimentos para almacenamiento (3), comedero (4), arenero (5), una segunda cama (6) (para dos mascotas), etc., y combinaciones de estos.
- 10 El cuerpo prismático rectangular (1) puede estar abierto superiormente, donde el panel superior hace las funciones de somier y sostiene la cama (2) o elemento acolchado, y disponer bajo este panel superior distintos compartimentos a modo de cajón, puerta o sistema abatible como pueden ser compartimentos para almacenamiento (3), comedero (4), arenero (5), una segunda cama (6) (para dos mascotas), etc., y combinaciones de estos.
- 15 También se puede abrir dicho panel superior, a modo canapé o con mecanismo de elevación paralela, para acceder a un volumen interior a modo de compartimento de la clasificación de los mencionados anteriormente, incorporando para ello unos pistones o bisagras o mecanismo similar, con sistema de apertura automatizado o manual,
- 20 En los casos en que la cama se sitúe en el panel superior del mueble, y este disponga de una altura considerable para acceder a ella por la mascota, el mueble contará con una escalera de acceso (7) adosada a este.
- 25 En una realización diferente, el panel superior del cuerpo prismático rectangular (1) está libre, encontrándose la cama (2) principal en un compartimento cerrado que, bien se abre a modo de cajón, o se abate a modo de cama abatible.
- 30 En otra realización diferente la apertura del panel superior, a modo canapé, está motorizada para apertura automática.

REIVINDICACIONES

- 5 1. Mueble combinado para mascotas, constituido por un cuerpo prismático rectangular (1), con dos paneles, uno inferior y otro superior, caracterizado porque comprende distintos compartimentos y volúmenes en torno al ámbito de las mascotas como puede ser: una cama (2), compartimentos para almacenamiento (3), comedero (4), arenero (5), una segunda cama (6) para una segunda mascota, y combinaciones de estos.
- 10 2. Mueble combinado para mascotas, según reivindicación 1, donde el cuerpo prismático rectangular (1) está abierto superiormente, y el panel superior hace las funciones de somier y sostiene la cama (2) o elemento acolchado, y dispone bajo este panel superior de distintos compartimentos a modo de cajón, puerta o sistema abatible.
- 15 3. Mueble combinado para mascotas, según reivindicaciones 1 y 2, donde el panel superior incorpora unos pistones, bisagras o mecanismo similar para su apertura y acceso al interior del cuerpo prismático rectangular (1).
- 20 4. Mueble combinado para mascotas, según reivindicaciones 1 a 3, donde la apertura del panel superior, a modo canapé, está motorizado para su apertura automática.
- 5 5. Mueble combinado para mascotas, según reivindicaciones 1 y 2, donde para acceder a la cama (2) del panel superior se dispone de una escalera de acceso (7).
- 25 6. Mueble combinado para mascotas, según reivindicación 1, donde el canapé o panel superior es abatible.

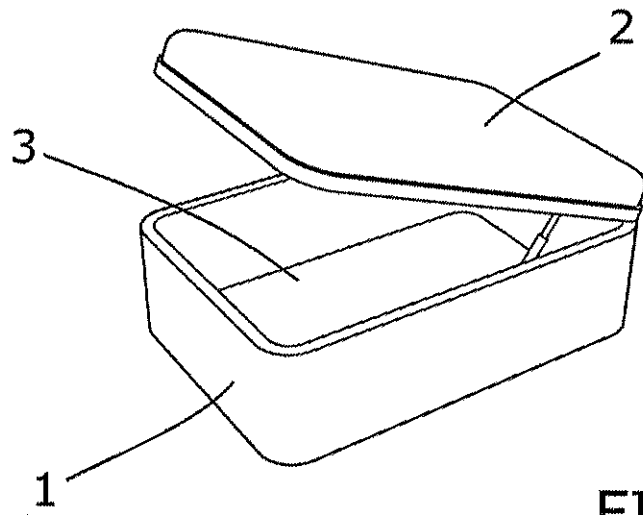


FIG 1

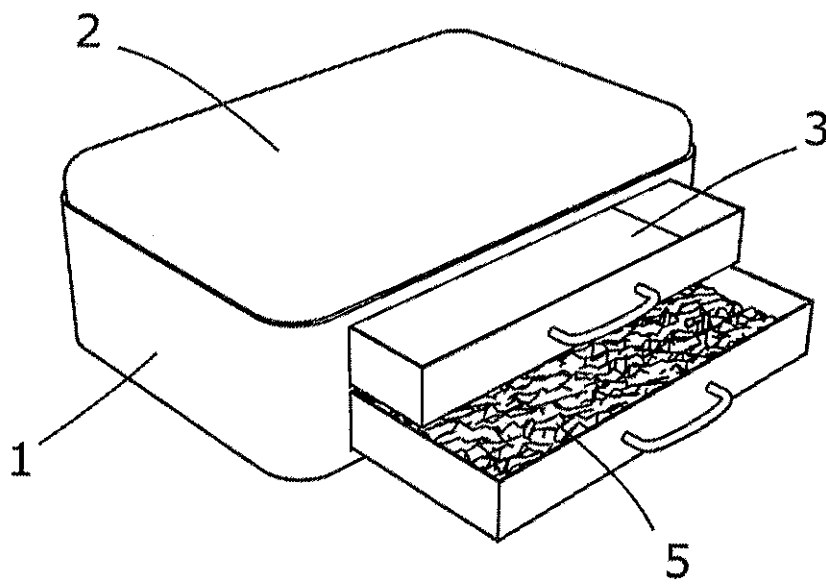


FIG 2

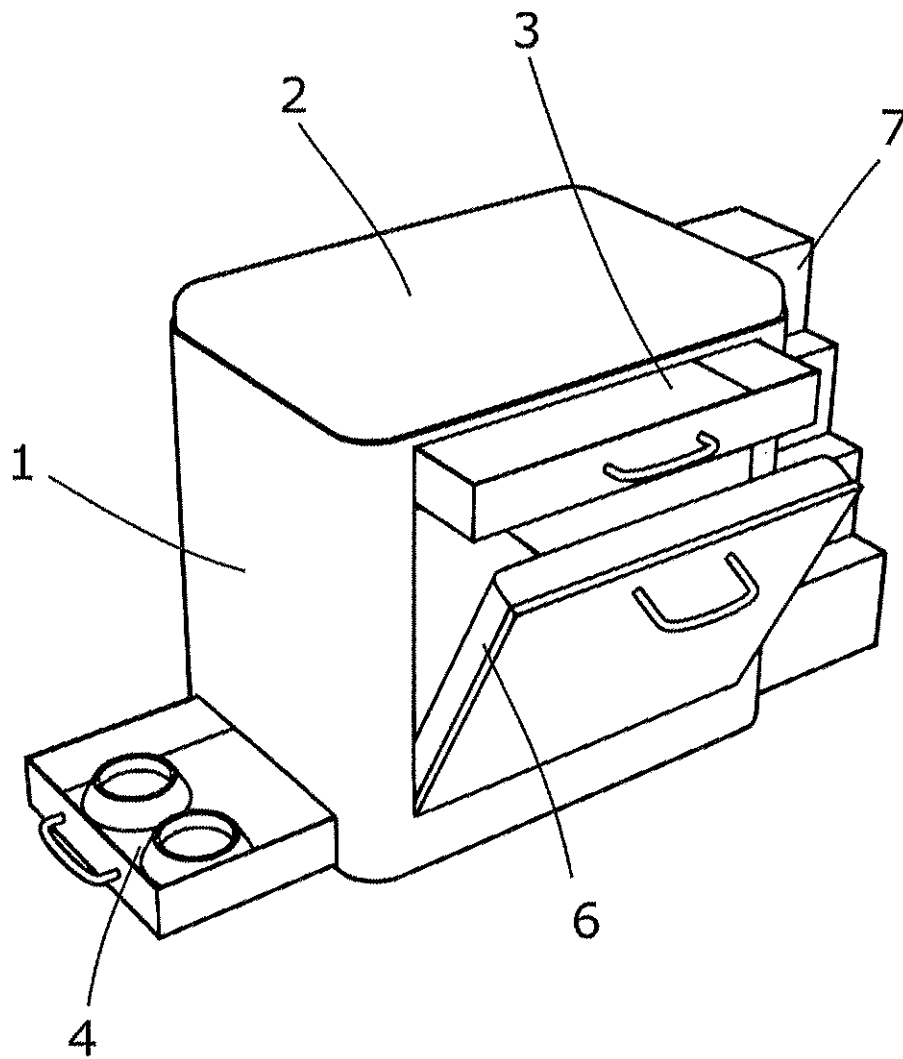


FIG 3