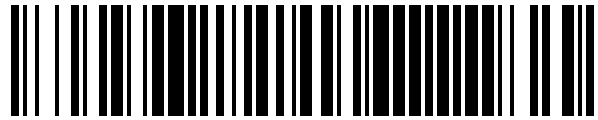


19



OFICINA ESPAÑOLA DE  
PATENTES Y MARCAS

ESPAÑA



11 Número de publicación: **1 319 557**

21 Número de solicitud: 202530625

51 Int. Cl.:

**A47G 25/14** (2006.01)

**A47G 25/48** (2006.01)

**A47G 25/32** (2006.01)

12

SOLICITUD DE MODELO DE UTILIDAD

U

22 Fecha de presentación:

**04.04.2025**

43 Fecha de publicación de la solicitud:

**09.06.2025**

71 Solicitantes:

**SELLES VAYA, Iván (100.00%)  
C/ San Antonio 40 - 2  
03720 Benissa (Alicante) ES**

72 Inventor/es:

**SELLES VAYA, Iván**

74 Agente/Representante:

**HERNÁNDEZ GARCÍA, Rosa Elena**

54 Título: **Percha con pinza**

**ES 1 319 557 U**

## DESCRIPCIÓN

### Percha con pinza

#### 5 OBJETO DE LA INVENCION

Es objeto de la presente invención, tal y como el título de la invención establece, una percha con pinza. Se trata de una innovación que dentro de las técnicas actuales aporta ventajas desconocidas hasta ahora.

10

Caracteriza a la presente invención las especiales características funcionales y constructivas de los elementos que forman parte de la invención de manera que todos ellos coadyuvan a la consecución de una percha con pinza diseñada específicamente para facilitar el proceso de colgado de prendas en un tendedero o estructuras similares, que comprende una pinza funcional que permite sujetar de manera segura la percha mientras se cuelga, ofreciendo una solución eficiente y práctica para el secado de ropa.

15

#### SECTOR DE LA TÉCNICA

20 Por lo tanto, la presente invención se circunscribe dentro de los artículos y accesorios para la ropa.

#### ANTECEDENTES DE LA INVENCION

25 Como referencia al estado actual de la técnica, cabe señalar que, si bien se conocen distintos diseños de perchas, se desconoce la existencia de ningún otro que presente características técnicas estructurales y constitutivas iguales o semejantes a las que presenta la invención que aquí se reivindica.

#### 30 EXPLICACION DE LA INVENCION

Es objeto de la invención una percha con pinza que presenta una solución versátil que combina funcionalidad y adaptabilidad, permitiendo colgar prendas de diferentes características y asegurando su estabilidad.

35

Concretamente, lo que la invención propone, como se ha señalado anteriormente, es una percha con pinza que comprende un cuerpo principal que integra dos brazos laterales extendidos hacia ambos lados. Estos brazos proporcionan una superficie adecuada para colgar prendas como camisas, blusas o chaquetas, garantizando que  
5 las mismas mantengan su forma natural.

La característica distintiva de esta percha es su sistema de pinzas integrado en la parte central del cuerpo principal. Este mecanismo comprende dos palas contrapuestas, diseñadas para sujetar firmemente objetos mediante un resorte que regula su movimiento. Las palas funcionan como un mecanismo de sujeción adaptable,  
10 permitiendo la introducción de elementos como cuerdas, barras o sistemas de colgado.

El funcionamiento de este sistema es sencillo: al presionar los extremos superiores de las palas, los extremos opuestos se separan, creando un espacio suficiente para insertar el objeto deseado. Una vez liberada la presión, el resorte devuelve las palas a su  
15 posición original, garantizando una sujeción segura y estable. Este mecanismo es ideal para asegurar prendas delicadas, como pantalones o faldas, sin causar daños ni deformaciones en el tejido.

Otro elemento clave en el diseño de esta percha es su gancho superior, que permite  
20 colgarla en diversos tipos de soportes, desde barras estándar hasta estructuras móviles. Este gancho no solo cumple la función básica de suspensión, sino que también incorpora características adicionales que mejoran su versatilidad y facilidad de uso.

El gancho puede adoptar un mecanismo de giro que permite rotar el gancho superior  
25 360 grados. Este mecanismo facilita el acceso a las prendas desde cualquier ángulo, especialmente en espacios reducidos donde la movilidad puede ser limitada.

El sistema de giro permite fijar el gancho en posiciones específicas según las necesidades del usuario. Por ejemplo, el gancho puede orientarse de forma paralela al  
30 cuerpo principal para un almacenamiento compacto o perpendicular para facilitar el acceso a las prendas colgadas.

La percha con pinza ofrece múltiples ventajas en comparación con otros modelos tradicionales. Su diseño con pinza integrado proporciona una solución versátil para  
35 colgarla de tendederos y otros lugares similares sin que se desplacen.

El mecanismo de giro del gancho superior añade una capa adicional de funcionalidad, permitiendo adaptar la percha a diferentes entornos y necesidades. Esto resulta particularmente útil en armarios pequeños o espacios comerciales donde la  
5 organización eficiente es esencial.

Salvo que se indique lo contrario, todos los elementos técnicos y científicos usados en la presente memoria poseen el significado que habitualmente entiende un experto normal en la técnica a la que pertenece esta invención. En la práctica de la presente  
10 invención se pueden usar procedimientos y materiales similares o equivalentes a los descritos en la memoria.

### **BREVE DESCRIPCIÓN DE LOS DIBUJOS**

15 Para completar la descripción que se está realizando y con objeto de ayudar a la mejor comprensión de las características de la invención, se acompaña la presente memoria descriptiva, como parte integrante de la misma, de unas figuras en las que, con carácter ilustrativo y no limitativo, se ha representado lo siguiente:

20 La Figura 1 es una representación en perspectiva de la percha con pinza en un modo de realización sin mecanismo de giro (6) y con gancho (5).

La Figura 2 es una representación en perspectiva de la percha con pinza en un modo de realización sin mecanismo de giro (6) ni gancho (5).

25

La Figura 3 es una representación en perspectiva de la percha con pinza en un modo de realización con mecanismo de giro (6) y sin gancho (5).

La Figura 4 es una representación en perspectiva en corte de la percha con pinza en un  
30 modo de realización con mecanismo de giro (6) y sin gancho (5).

### **REALIZACIÓN PREFERENTE DE LA INVENCION**

A la vista de las figuras se describe seguidamente un modo de realización preferente,  
35 aunque no limitativa de la invención propuesta, la cual consiste en una percha con pinza.

Tal y como se aprecia en las figuras, la percha con pinza, comprende un cuerpo (1) principal, que comprende dos brazos laterales (2) que se extienden hacia ambos lados, proporcionando una superficie adecuada para colgar prendas como camisas, blusas o chaquetas. Los brazos laterales (2) tienen una forma ligeramente curvada, lo que  
5 permite que las prendas mantengan su forma natural y evita marcas indeseadas en los tejidos.

La longitud de los brazos laterales (2) puede variar según el modelo de la percha, adaptándose a diferentes tipos de ropa. Por ejemplo, algunos diseños cuentan con  
10 brazos más largos para prendas de mayor tamaño, mientras que otros optan por una longitud más compacta para ropa infantil o accesorios. Asimismo, la superficie de estos brazos puede ser lisa o incluir una textura antideslizante. La textura antideslizante es particularmente útil para prendas confeccionadas con materiales delicados o resbaladizos, como seda o poliéster, ya que garantiza que permanezcan en su lugar sin  
15 riesgo de deslizamiento.

Una característica distintiva de esta percha con pinza es su sistema de pinzas integrado, ubicado en la parte central del cuerpo principal (1). El cuerpo (1) comprende dos palas (3) contrapuestas y complementarias, que están enfrentadas y vinculadas mediante un  
20 mecanismo de resorte (4). Las palas (3) están diseñadas para funcionar como un mecanismo de sujeción y permiten la introducción de la correspondiente cuerda, barra o sistema de colgado.

Al presionar los extremos superiores de las palas (3), los extremos opuestos pinzantes  
25 se separan, creando un espacio suficiente para introducir el elemento desde donde se desea colgar. Una vez liberada la presión, el mecanismo de resorte (4) hace que las palas (3) vuelvan a cerrarse automáticamente, sujetando firmemente el objeto.

Por otra parte, dependiendo del modo de realización, la percha con pinza puede  
30 comprender un gancho (5) que permite colgar la percha en diferentes tipos de soportes, como barras, ganchos fijos o incluso estructuras móviles. Este gancho no solo cumple la función básica de suspensión, sino que también incorpora elementos que mejoran su versatilidad y facilidad de uso.

35 El gancho (5) puede adoptar distintas formas según las necesidades del usuario. Entre

las opciones más comunes se encuentran la forma circular, ideal para barras estándar, y la forma en "S", que ofrece mayor flexibilidad al adaptarse a estructuras irregulares o espacios reducidos.

- 5 De manera complementaria el gancho (5) comprende un mecanismo de giro (6), que permite que el gancho (5) pueda rotar 360 grados, lo que facilita el acceso a las prendas desde cualquier ángulo. En un modo de realización concreto, el mecanismo de giro (6) comprende un vástago (6.1) solidario al gancho (5) y a las palas (3). En la parte inferior del vástago (6.1), comprende un tope (6.2) que comprende unas muescas (6.3)
- 10 estratégicamente diseñadas que se alojan en unas formas complementarias del cuerpo (1). Estas muescas (6.3) permiten orientar el gancho (5) y permiten que se fije en posiciones específicas, ya sea de forma paralela o perpendicular al cuerpo principal (1), según las necesidades del usuario.
- 15 Descrita suficientemente la naturaleza de la presente invención, así como la manera de ponerla en práctica, no se considera necesario hacer más extensa su explicación para que cualquier experto en la materia comprenda su alcance y las ventajas que de ella se derivan, haciéndose constar que, dentro de su esencialidad, podrá ser llevada a la práctica en otros modos de realización que difieran en detalle de la indicada a título de
- 20 ejemplo, y a las cuales alcanzará igualmente la protección que se recaba siempre que no se altere, cambie o modifique su principio fundamental.

**REIVINDICACIONES**

1. Percha con pinza, caracterizada porque comprende un cuerpo (1) principal, que comprende dos brazos laterales (2) que se extienden hacia ambos lados, y dos palas (3) contrapuestas y complementarias, que están enfrentadas y vinculadas mediante un mecanismo de resorte (4).  
5
2. Percha con pinza, según reivindicación anterior caracterizada porque comprende un gancho (5).  
10
3. Percha con pinza, según reivindicación anterior caracterizada porque el gancho (5) comprende un mecanismo de giro (6).
4. Percha con pinza, según reivindicación 2 y 3 caracterizada porque el mecanismo de giro (6) comprende un vástago (6.1) solidario al gancho (5) y a las palas (3), y que en la parte inferior comprende un tope (6.2) que comprende unas muescas (6.3) que se alojan en unas formas complementarias del cuerpo (1).  
15
5. Percha con pinza, según cualquiera de las reivindicaciones anteriores caracterizada porque los brazos laterales (2) tienen una forma ligeramente curvada.  
20

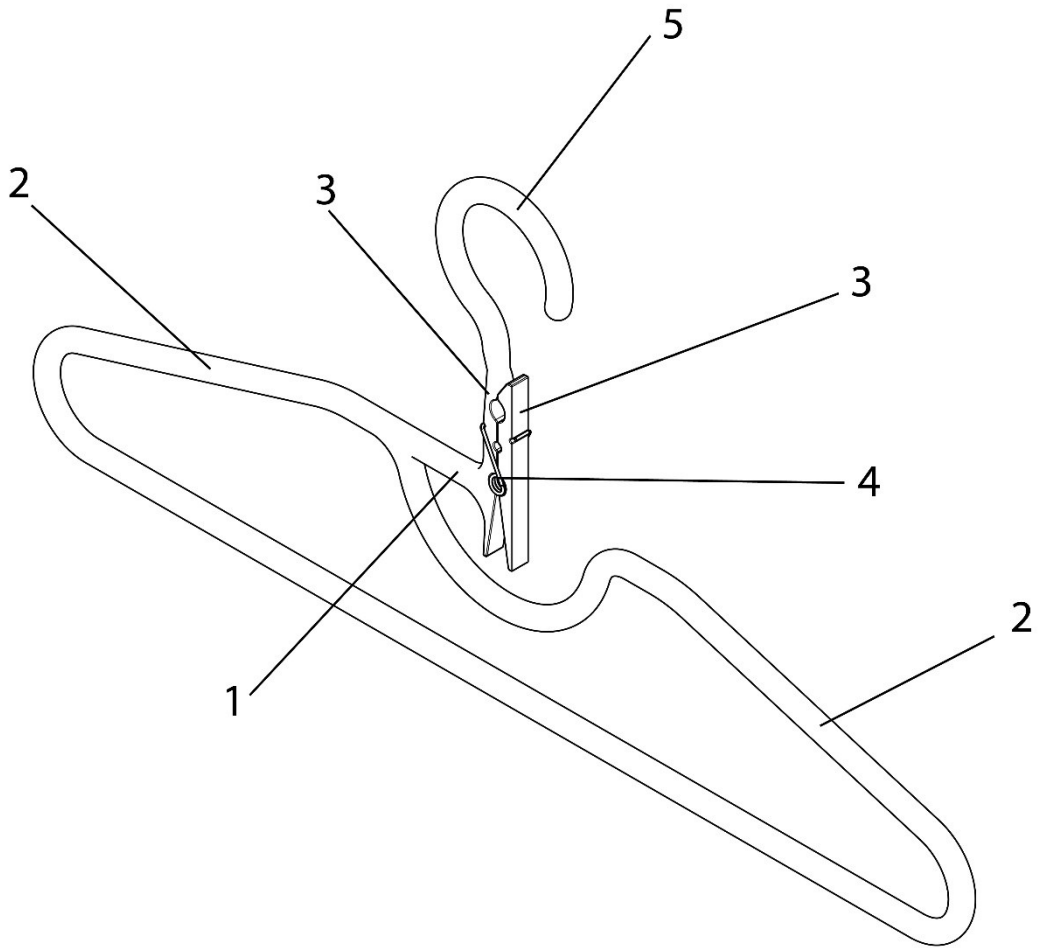


FIG. 1

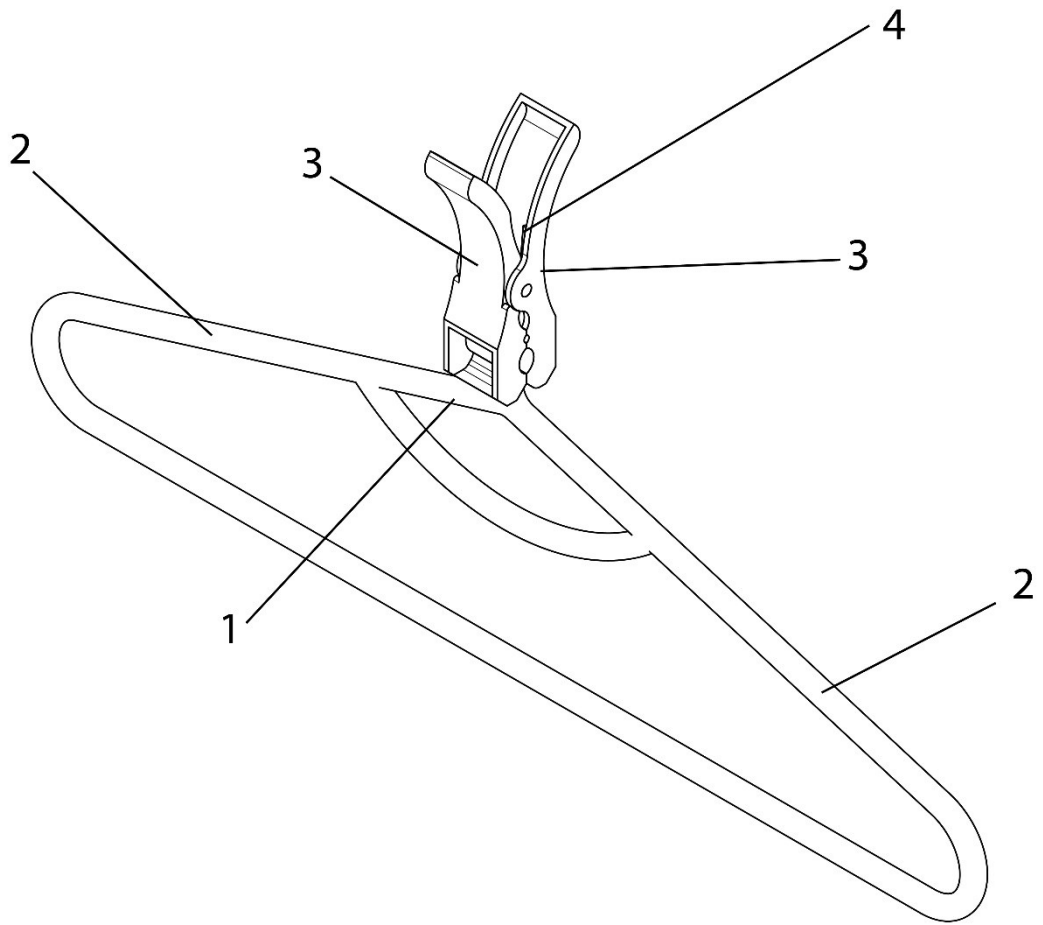


FIG. 2

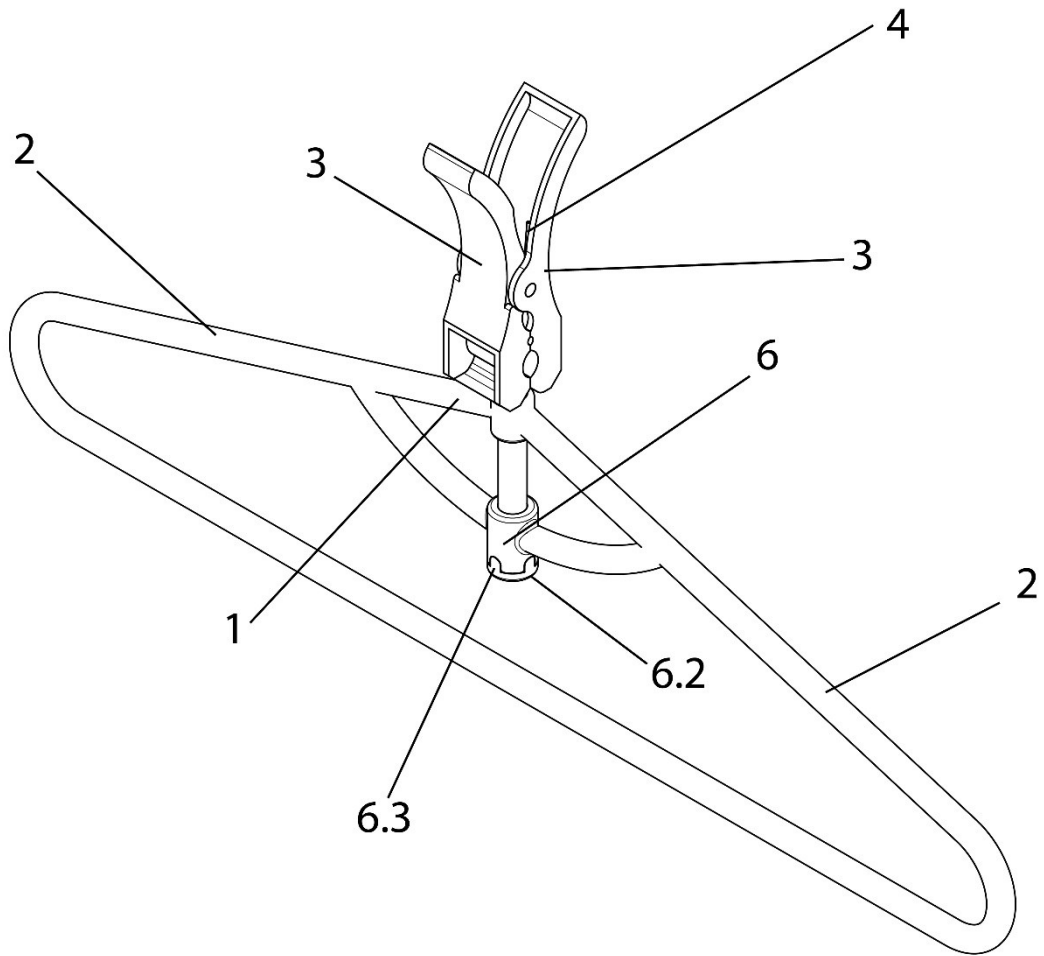


FIG. 3

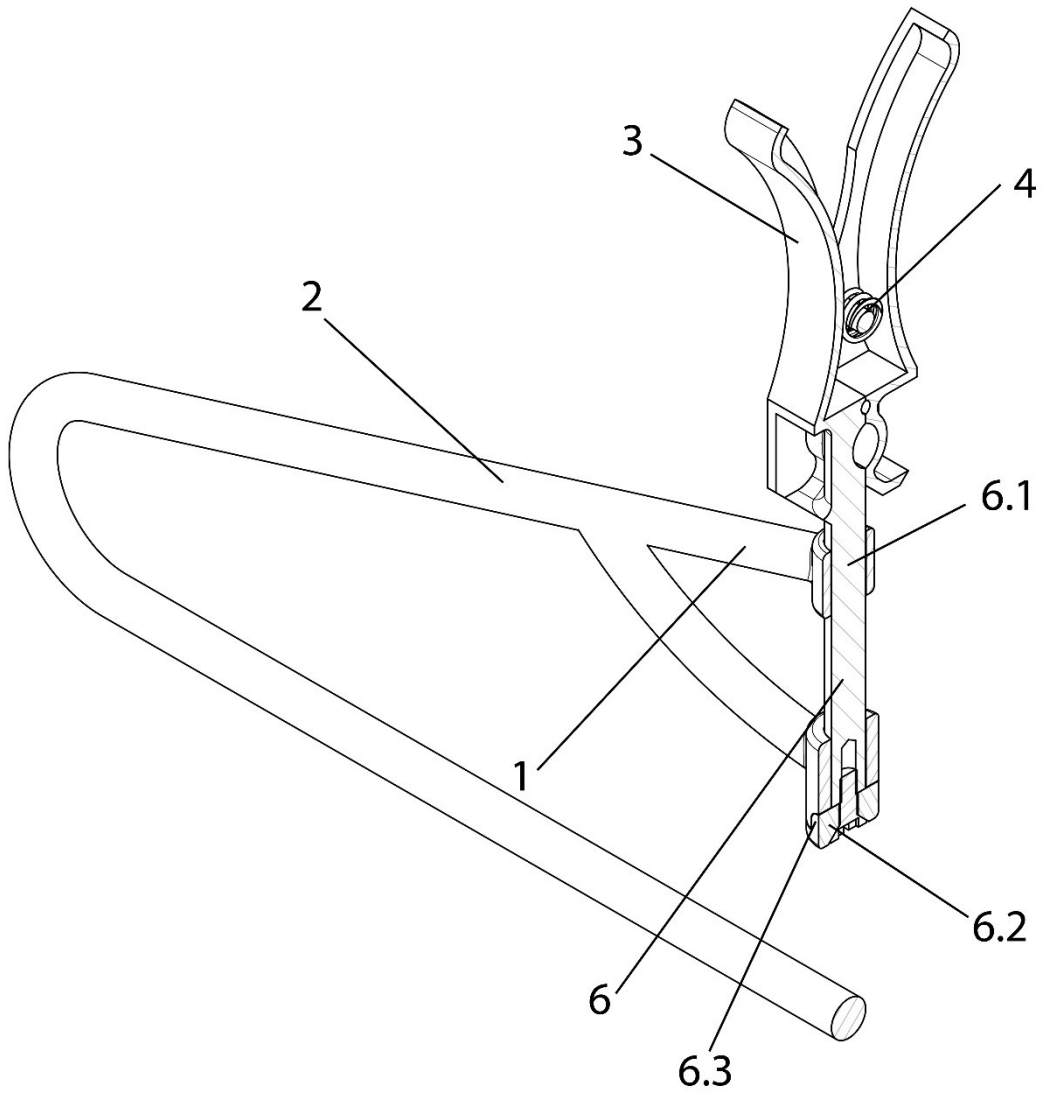


FIG. 4